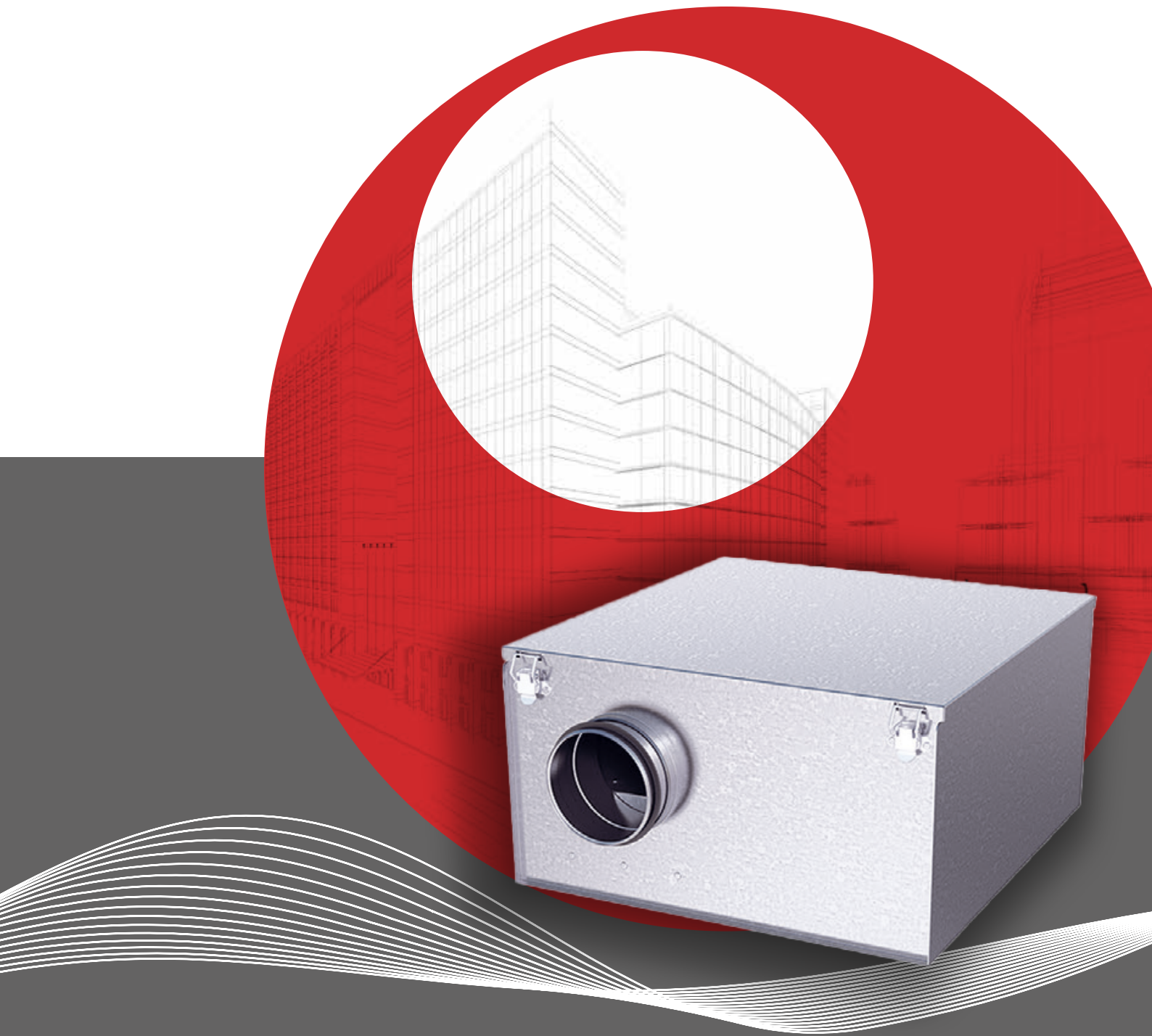


Wentylatory kanałowe IRB



IZOLOWANY WENTYLATOR KANAŁOWY Z KRÓĆCAMI OKRĄGLYMI

IRB 125 B1

7880041

- Izolowany wentylator kanałowy z króćcami okrągłymi.
- Dzięki izolacji cieplnej i akustycznej o grubości 50 mm, nadaje się idealnie do przetaczania zimnego powietrza.
- Urządzenie zaprojektowano z myślą o wysokim sprężu oraz długich i skomplikowanych kanałach wentylacyjnych.
- Konstrukcja opracowana została z myślą o funkcjonalności, trwałości i żywotności.
- Możliwość pracy z częstotliwością 50 i 60 Hz.
- Wirnik z łopatkami zakrzywionymi do tyłu.
- Zewnętrzny silnik ma bezobsługowe, uszczelnione łożyska kulkowe.
- Wbudowane zabezpieczenie silnika.
- Skrzynka przyłączowa ma obudowę klasy IP 54.
- Możliwość regulacji prędkości obrotowej za pomocą dodatkowego transformatora lub elektronicznego regulatora obrotów.
- Obudowa jest wykonana z ocynkowanej blachy stalowej.
- Króćce kanałów wentylacyjnych z uszczelkami gumowymi.
- Wentylator jest przeznaczony do montażu w instalacji kanałowej.
- Wentylator z króćcem kanałowym może być montowany na zewnątrz lub w miejscach o dużej wilgotności.



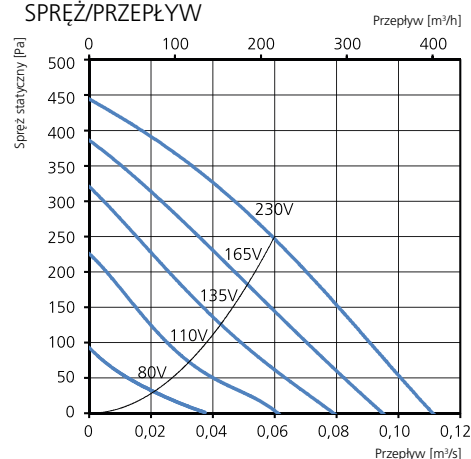
AKCESORIA

- Zestaw uniwersalnych uchwytów montażowych
- Obejma montażowa MK 125
- Kratka bezpieczeństwa BSV 125
- Przepustnica ciągu wstecznego RSK 125
- Żaluzja YG 125
- Przepustnica żaluzjowa VK 125
- Skrzynia filtra FLK 125
- Skrzynia filtra FLF 125
- Tłumik akustyczny LDC 125
- Regulator transformatorowy VRTE C
- Regulator transformatorowy VRDE 1.5
- Regulator obrotów VRS 0.5

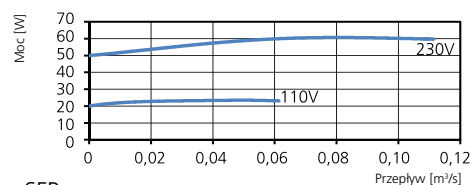
DANE TECHNICZNE

Napięcie	230 V
Częstotliwość	50 Hz
Liczba faz	1 ~
Pobór prądu	0,26 A
Moc	61 W
Prędkość	2590 obr./min
Temp. maks. powietrza przetaczanego	80°C
Poziom ciśnienia akustycznego w odl. 3 m	37 dB(A)
Ciężar	11,6 kg
Klasa obudowy	IP 44
Schemat połączeń	4040001

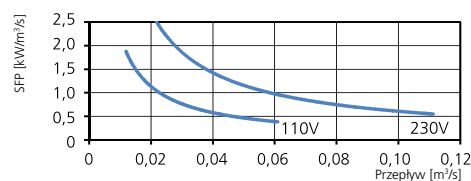
SPRĘŻ/PRZEPIYW



MOC/PRZEPIYW



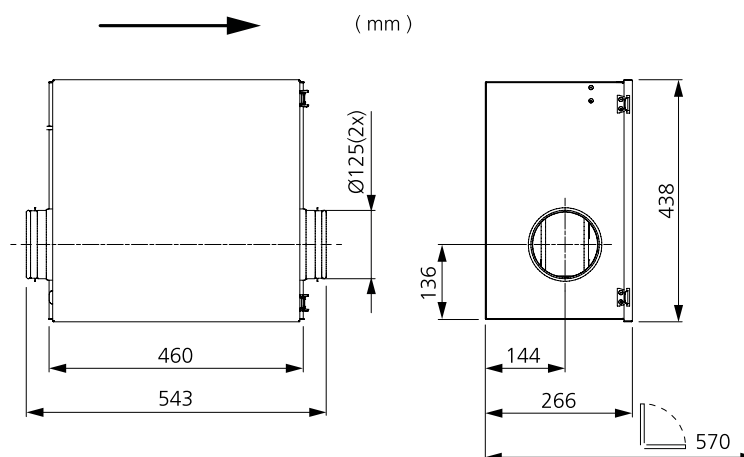
SFP



DANE AKUSTYCZNE

	Całkowity L_{wa} [dB(A)]	63	125	250	500	1000	2000	4000	8000
Otoczenie – zasilanie 230 V	44	29	32	41	37	31	30	29	29
Wylot – zasilanie 230 V	69	53	58	63	65	62	59	53	47
Wlot – zasilanie 230 V	52	40	49	46	39	35	36	31	22
Wlot – zasilanie 165 V	48	35	45	44	36	31	32	25	17
Wlot – zasilanie 135 V	45	32	42	40	32	27	26	19	10
Wlot – zasilanie 110 V	39	28	37	31	26	20	16	8	4
Wlot – zasilanie 80 V	32	24	28	26	16	9	3	3	3

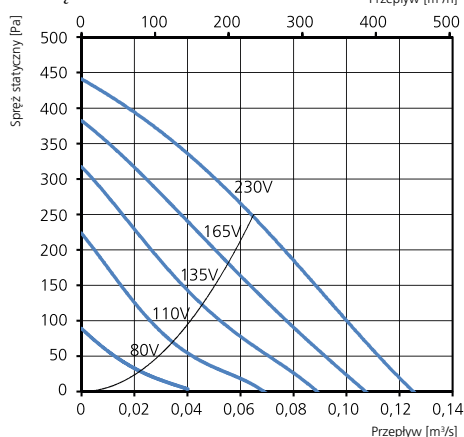
WYMIARY



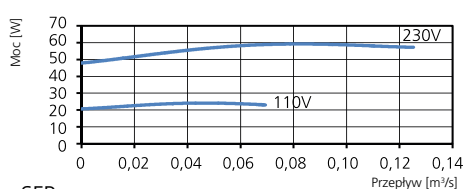


- Izolowany wentylator kanałowy z króćcami okrągłymi.
- Dzięki izolacji cieplnej i akustycznej o grubości 50 mm, nadaje się idealnie do przetaczania zimnego powietrza.
- Urządzenie zaprojektowano z myślą o wysokim sprężu oraz długich i skomplikowanych kanałach wentylacyjnych.
- Konstrukcja opracowana została z myślą o funkcjonalności, trwałości i żywotności.
- Możliwość pracy z częstotliwością 50 i 60 Hz.
- Wirnik z łopatkami zakrzywionymi do tyłu.
- Zewnętrzny silnik ma bezobsługowe, uszczelnione łożyska kulkowe.
- Wbudowane zabezpieczenie silnika.
- Skrzynka przyłączowa ma obudowę klasy IP 54.
- Możliwość regulacji prędkości obrotowej za pomocą dodatkowego transformatora lub elektronicznego regulatora obrotów.
- Obudowa jest wykonana z ocynkowanej blachy stalowej.
- Króćce kanałów wentylacyjnych z uszczelkami gumowymi.
- Wentylator jest przeznaczony do montażu w instalacji kanałowej.
- Wentylator z króćcem kanałowym może być montowany na zewnątrz lub w miejscach o dużej wilgotności.

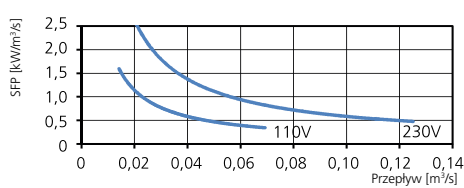
SPRĘŻ/PRZEPIYW



MOC/PRZEPIYW



SFP



DANE TECHNICZNE

Napięcie	230 V
Częstotliwość	50 Hz
Liczba faz	1 ~
Pobór prądu	0,26 A
Moc	59 W
Prędkość	2580 obr./min
Temp. maks. powietrza przetaczanego	80°C
Poziom ciśnienia akustycznego w odl. 3 m	37 dB(A)
Ciężar	11,7 kg
Klasa obudowy	IP 44
Schemat połączeń	4040001

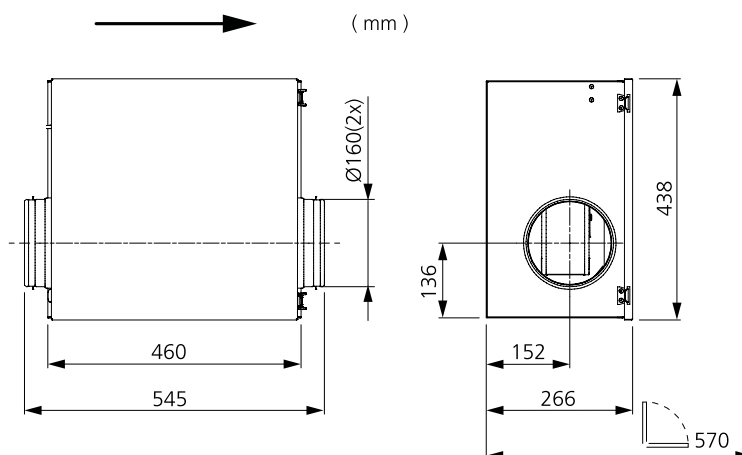
AKCESORIA

- Zestaw uniwersalnych uchwytów montażowych
- Obejma montażowa MK 160
- Kratka bezpieczeństwa BSV 160
- Przepustnica ciągu wstecznego RSK 160
- Żaluzja YG 160
- Przepustnica żaluzjowa VK 160
- Skrzynia filtra FLK 160
- Skrzynia filtra FLF 160
- Tłumik akustyczny LDC 160
- Regulator transformatorowy VRTE C
- Regulator transformatorowy VRDE 1.5
- Regulator obrotów VRS 0.5

DANE AKUSTYCZNE

	Całkowity L _{wa} [dB(A)]	63	125	250	500	1000	2000	4000	8000
Otoczenie – zasilanie 230 V	44	29	35	41	37	32	31	29	29
Wylot – zasilanie 230 V	72	55	60	66	67	63	62	60	51
Wlot – zasilanie 230 V	54	40	52	49	41	35	37	34	25
Wlot – zasilanie 165 V	52	38	49	47	37	31	33	29	19
Wlot – zasilanie 135 V	47	35	45	42	33	27	27	22	11
Wlot – zasilanie 110 V	42	30	40	35	27	21	19	13	5
Wlot – zasilanie 80 V	36	25	35	30	18	10	6	4	4

WYMIARY



IZOLOWANY WENTYLATOR KANAŁOWY Z KRÓĆCAMI OKRĄGLYMI

IRB 200 A1

7880035

- Izolowany wentylator kanałowy z króćcami okrągłymi.
- Dzięki izolacji cieplnej i akustycznej o grubości 50 mm, nadaje się idealnie do przetaczania zimnego powietrza.
- Urządzenie zaprojektowano z myślą o wysokim sprężu oraz długich i skomplikowanych kanałach wentylacyjnych.
- Konstrukcja opracowana została z myślą o funkcjonalności, trwałości i żywotności.
- Wirnik z łopatkami zakrzywionymi do tyłu.
- Zewnętrzny silnik ma bezobsługowe, uszczelnione łożyska kulkowe.
- Wbudowane zabezpieczenie silnika.
- Skrzynka przyłączowa ma obudowę klasy IP 54.
- Możliwość regulacji prędkości obrotowej za pomocą dodatkowego transformatora lub elektronicznego regulatora obrotów.
- Obudowa jest wykonana z ocynkowanej blachy stalowej.
- Króćce kanałów wentylacyjnych z uszczelkami gumowymi.
- Wentylator jest przeznaczony do montażu w instalacji kanałowej.
- Wentylator z króćcem kanałowym może być montowany na zewnątrz lub w miejscach o dużej wilgotności.
- Przepisy ErP 2018 wymagają podłączenia regulatora wartości zadanej.



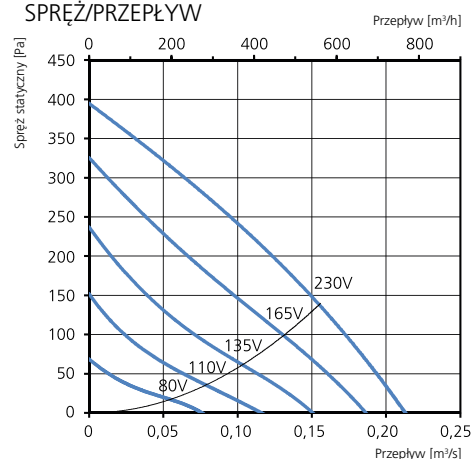
AKCESORIA

- Zestaw uniwersalnych uchwytów montażowych
- Obejma montażowa MK 200
- Kratka bezpieczeństwa BSV 200
- Przepustnica ciągu wstępnego RSK 200
- Żaluzja YG 200
- Przepustnica żaluzjowa VK 200
- Skrzynia filtra FLK 200
- Skrzynia filtra FLF 200
- Tłumik akustyczny LDC 200
- Regulator transformatorowy VRTE C
- Regulator transformatorowy VRDE 1.5
- Regulator obrotów VRS 0.5
- Zestaw lokalnego regulatora wartości zadanej

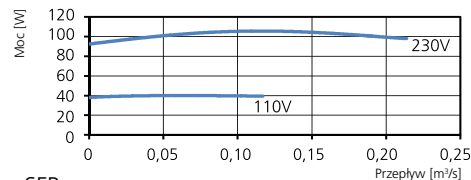
DANE TECHNICZNE

Napięcie	230 V
Częstotliwość	50 Hz
Liczba faz	1 ~
Pobór prądu	0,46 A
Moc	105 W
Prędkość	2520 obr./min
Temp. maks. powietrza przetaczanego	75°C
Poziom ciśnienia akustycznego w odl. 3 m	45 dB(A)
Ciężar	19 kg
Klasa obudowy	IP 44
Schemat połączeń	4040001

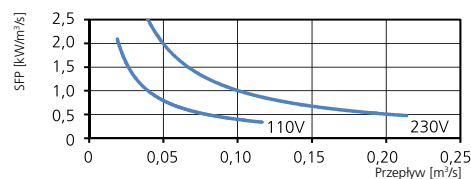
SPRĘŻ/PRZEPŁYW



MOC/PRZEPŁYW



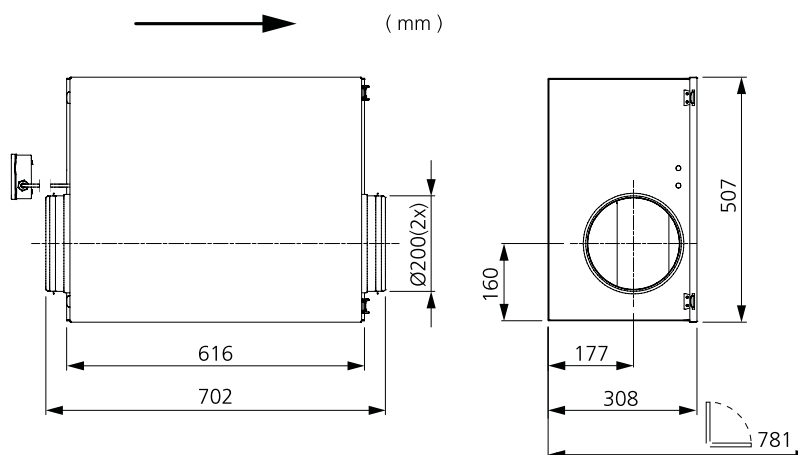
SFP



DANE AKUSTYCZNE

	Całkowity L_{wa} [dB(A)]	63	125	250	500	1000	2000	4000	8000
Otoczenie – zasilanie 230 V	52	30	37	51	40	36	36	29	28
Wylot – zasilanie 230 V	69	52	59	65	61	57	60	56	49
Wlot – zasilanie 230 V	62	50	58	58	49	42	41	39	33
Wlot – zasilanie 165 V	60	47	55	57	44	37	36	33	27
Wlot – zasilanie 135 V	56	43	51	54	39	31	31	26	18
Wlot – zasilanie 110 V	49	39	47	42	31	24	25	14	7
Wlot – zasilanie 80 V	47	33	46	32	21	14	10	5	5

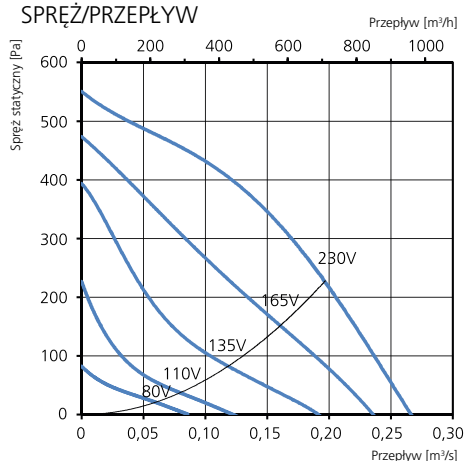
WYMIARY



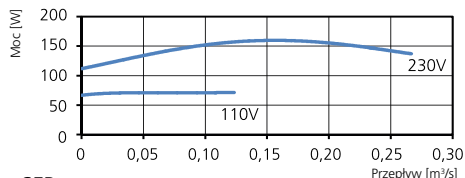


- Izolowany wentylator kanałowy z króćcami okrągłymi.
- Dzięki izolacji cieplnej i akustycznej o grubości 50 mm, nadaje się idealnie do przetaczania zimnego powietrza.
- Urządzenie zaprojektowano z myślą o wysokim sprężu oraz długich i skomplikowanych kanałach wentylacyjnych.
- Konstrukcja opracowana została z myślą o funkcjonalności, trwałości i żywotności.
- Wirnik z łopatkami zakrzywionymi do tyłu.
- Zewnętrzny silnik ma bezobsługowe, uszczelnione łożyska kulkowe.
- Wbudowane zabezpieczenie silnika.
- Skrzynka przyłączowa ma obudowę klasy IP 54.
- Możliwość regulacji prędkości obrotowej za pomocą dodatkowego transformatora lub elektronicznego regulatora obrotów.
- Obudowa jest wykonana z ocynkowanej blachy stalowej.
- Króćce kanałów wentylacyjnych z uszczelkami gumowymi.
- Wentylator jest przeznaczony do montażu w instalacji kanałowej.
- Wentylator z króćcem kanałowym może być montowany na zewnątrz lub w miejscach o dużej wilgotności.

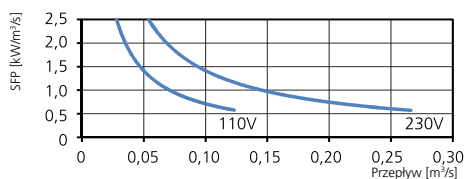
SPRĘŻ/PRZEPIY



MOC/PRZEPIY



SFP



DANE TECHNICZNE

Napięcie	230 V
Częstotliwość	50 Hz
Liczba faz	1 ~
Pobór prądu	0,7 A
Moc	160 W
Prędkość	2700 obr./min
Temp. maks. powietrza przetaczanego	80°C
Poziom ciśnienia akustycznego w odl. 3 m	48 dB(A)
Ciężar	19,7 kg
Klasa obudowy	IP 44
Schemat połączeń	4040001

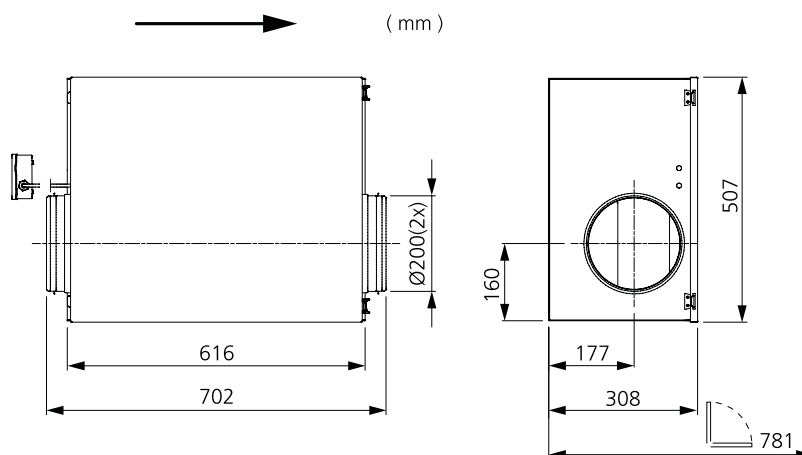
AKCESORIA

- Zestaw uniwersalnych uchwytów montażowych
- Obejma montażowa MK 200
- Kratka bezpieczeństwa BSV 200
- Przepustnica ciągu wstecznego RSK 200
- Żaluzja YG 200
- Przepustnica żaluzjowa VK 200
- Skrzynia filtra FLK 200
- Skrzynia filtra FLF 200
- Tłumik akustyczny LDC 200
- Regulator transformatorowy VRTE C
- Regulator transformatorowy VRDE 1.5
- Regulator obrotów VRS 1.0

DANE AKUSTYCZNE

	Całkowity L_{wa} [dB(A)]	63	125	250	500	1000	2000	4000	8000
Otoczenie – zasilanie 230 V	55	35	42	53	48	40	37	32	29
Wylot – zasilanie 230 V	73	60	62	68	66	63	62	58	60
Wlot – zasilanie 230 V	65	54	60	62	57	48	41	40	39
Wlot – zasilanie 165 V	64	50	57	63	50	41	35	35	34
Wlot – zasilanie 135 V	58	44	53	56	40	30	26	32	19
Wlot – zasilanie 110 V	54	43	53	41	29	21	23	19	5
Wlot – zasilanie 80 V	51	37	51	33	21	12	9	4	4

WYMIARY



IZOLOWANY WENTYLATOR KANAŁOWY Z KRÓĆCAMI OKRĄGLYMI

IRB 250 B1

7880039

- Izolowany wentylator kanałowy z króćcami okrągłymi.
- Dzięki izolacji cieplnej i akustycznej o grubości 50 mm, nadaje się idealnie do przetaczania zimnego powietrza.
- Urządzenie zaprojektowano z myślą o wysokim sprężu oraz długich i skomplikowanych kanałach wentylacyjnych.
- Konstrukcja opracowana została z myślą o funkcjonalności, trwałości i żywotności.
- Wirnik z łopatkami zakrzywionymi do tyłu.
- Zewnętrzny silnik ma bezobsługowe, uszczelnione łożyska kulkowe.
- Wbudowane zabezpieczenie silnika.
- Skrzynka przyłączowa ma obudowę klasy IP 54.
- Możliwość regulacji prędkości obrotowej za pomocą dodatkowego transformatora lub elektronicznego regulatora obrotów.
- Obudowa jest wykonana z ocynkowanej blachy stalowej.
- Króćce kanałów wentylacyjnych z uszczelkami gumowymi.
- Wentylator jest przeznaczony do montażu w instalacji kanałowej.
- Wentylator z króćcem kanałowym może być montowany na zewnątrz lub w miejscach o dużej wilgotności.



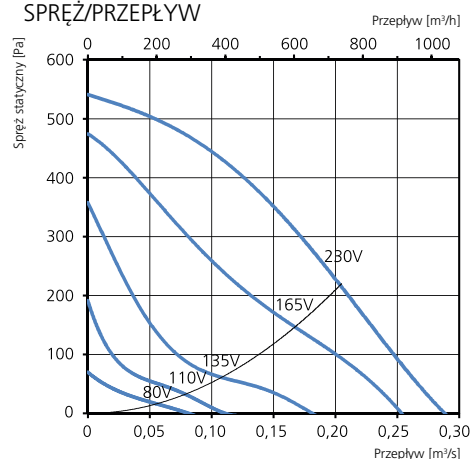
AKCESORIA

- Zestaw uniwersalnych uchwytów montażowych
- Obejma montażowa MK 250
- Kratka bezpieczeństwa BSV 250
- Przepustnica ciągu wstecznego RSK 250
- Żaluzja YG 250
- Przepustnica żaluzjowa VK 250
- Skrzynia filtra FLK 250
- Skrzynia filtra FLF 250
- Tłumik akustyczny LDC 250
- Regulator transformatorowy VRTE C
- Regulator transformatorowy VRDE 1.5
- Regulator obrotów VRS 1.0

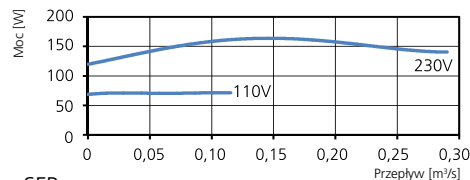
DANE TECHNICZNE

Napięcie	230 V
Częstotliwość	50 Hz
Liczba faz	1 ~
Pobór prądu	0,71 A
Moc	165 W
Prędkość	2690 obr./min
Temp. maks. powietrza przetaczanego	80°C
Poziom ciśnienia akustycznego w odl. 3 m	46 dB(A)
Ciężar	33,4 kg
Klasa obudowy	IP 44
Schemat połączeń	4040001

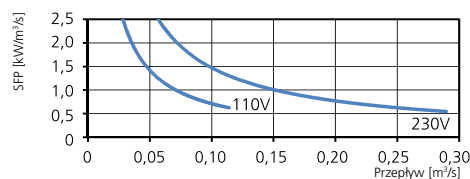
SPRĘŻ/PRZEPŁYW



MOC/PRZEPŁYW



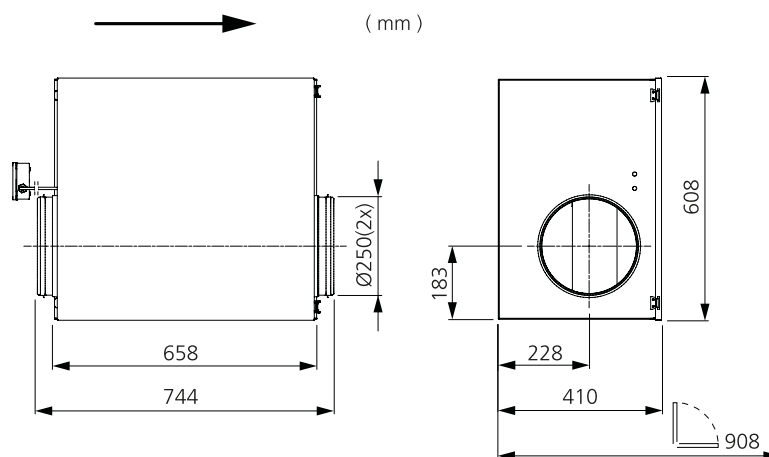
SFP



DANE AKUSTYCZNE

	Całkowity L_{wa} [dB(A)]	63	125	250	500	1000	2000	4000	8000
Otoczenie – zasilanie 230 V	52	35	38	51	44	38	33	30	28
Wylot – zasilanie 230 V	73	54	57	69	63	65	66	61	62
Wlot – zasilanie 230 V	62	56	55	57	47	50	46	44	46
Wlot – zasilanie 165 V	59	46	51	57	41	45	42	40	42
Wlot – zasilanie 135 V	55	39	47	54	34	35	33	38	25
Wlot – zasilanie 110 V	48	38	47	38	27	26	34	29	11
Wlot – zasilanie 80 V	46	34	46	31	16	16	26	12	9

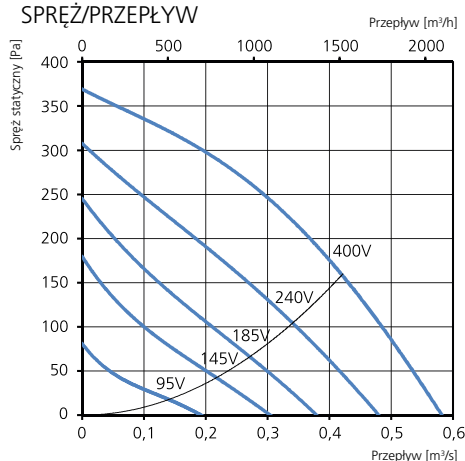
WYMIARY



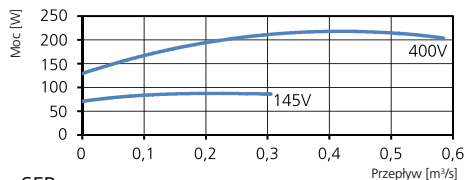


- Izolowany wentylator kanałowy z króćcami okrągłymi.
- Dzięki izolacji cieplnej i akustycznej o grubości 50 mm, nadaje się idealnie do przetwarzania zimnego powietrza.
- Urządzenie zaprojektowano z myślą o wysokim sprężu oraz długich i skomplikowanych kanałach wentylacyjnych.
- Konstrukcja opracowana została z myślą o funkcjonalności, trwałości i żywotności.
- Wirnik z łopatkami zakrzywionymi do tyłu.
- Zewnętrzny silnik ma bezobsługowe, uszczelnione łożyska kulkowe.
- Wbudowane zabezpieczenie silnika.
- Skrzynka przyłączowa ma obudowę klasy IP 54.
- Możliwość regulacji prędkości obrotowej za pomocą dodatkowego transformatora.
- Obudowa jest wykonana z ocynkowanej blachy stalowej.
- Wentylator jest przeznaczony do montażu w instalacji kanałowej.
- Wentylator z króćcem kanałowym może być montowany na zewnątrz lub w miejscach o dużej wilgotności.

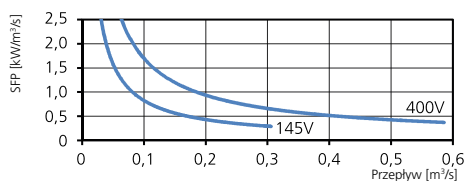
SPRĘŻ/PRZEPIYW



MOC/PRZEPIYW



SFP



DANE TECHNICZNE

Napięcie	400 V
Częstotliwość	50 Hz
Liczba faz	3 ~
Pobór prądu	0,42 A
Moc	215 W
Prędkość	1350 obr./min
Temp. maks. powietrza przetwarzanego	80°C
Poziom ciśnienia akustycznego w odl. 3 m	47 dB(A)
Ciężar	43,4 kg
Klasa obudowy	IP 54
Schemat połączeń	4040004

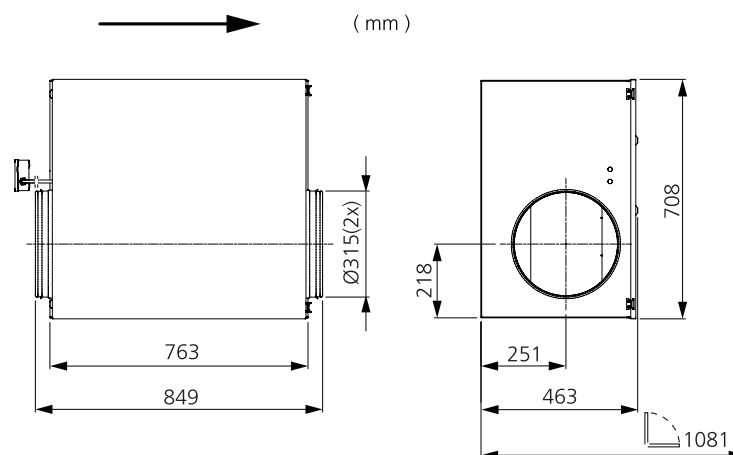
AKCESORIA

- Zestaw uniwersalnych uchwytów montażowych
- Obejma montażowa MK 315
- Kratka bezpieczeństwa BSV 315
- Przepustnica ciągu wstecznego RSK 315
- Żaluzja YG 315
- Przepustnica żaluzjowa VK 315
- Skrzynia filtra FLK 315
- Skrzynia filtra FLF 315
- Tłumik akustyczny LDC 315
- Regulator transformatorowy VRTT 1
- Regulator transformatorowy VRDT 2

DANE AKUSTYCZNE

	Całkowity L_{wa} [dB(A)]	63	125	250	500	1000	2000	4000	8000
Otoczenie – zasilanie 400 V	54	39	51	51	37	36	31	29	28
Wylot – zasilanie 400 V	70	55	68	64	53	53	51	50	38
Wlot – zasilanie 400 V	64	53	62	57	41	35	35	32	29
Wlot – zasilanie 240 V	62	50	62	51	35	30	30	29	25
Wlot – zasilanie 185 V	56	49	55	46	29	26	27	25	19
Wlot – zasilanie 145 V	47	44	41	38	23	25	24	14	11
Wlot – zasilanie 95 V	35	31	29	29	12	18	14	13	10

WYMIARY



IZOLOWANY WENTYLATOR KANAŁOWY Z KRÓĆCAMI OKRĄGLYMI

IRB 355 B3

7890121

- Izolowany wentylator kanałowy z króćcami okrągłymi.
- Dzięki izolacji cieplnej i akustycznej o grubości 50 mm, nadaje się idealnie do przetaczania zimnego powietrza.
- Urządzenie zaprojektowano z myślą o wysokim sprężu oraz długich i skomplikowanych kanałach wentylacyjnych.
- Konstrukcja opracowana została z myślą o funkcjonalności, trwałości i żywotności.
- Wirnik z łopatkami zakrzywionymi do tyłu.
- Zewnętrzny silnik ma bezobsługowe, uszczelnione łożyska kulkowe.
- Wbudowane zabezpieczenie silnika.
- Skrzynka przyłączowa ma obudowę klasy IP 54.
- Możliwość regulacji prędkości obrotowej za pomocą dodatkowego transformatora.
- Obudowa jest wykonana z ocynkowanej blachy stalowej.
- Wentylator jest przeznaczony do montażu w instalacji kanałowej.
- Wentylator z króćcem kanałowym może być montowany na zewnątrz lub w miejscach o dużej wilgotności.



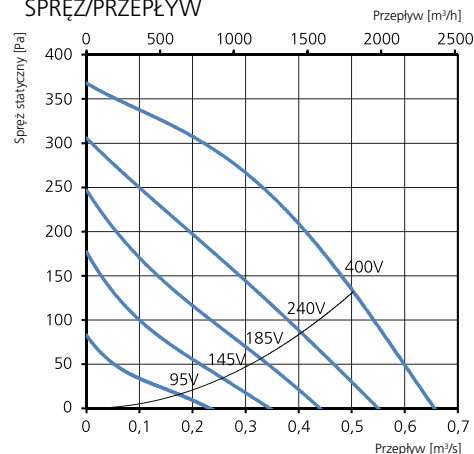
AKCESORIA

- Zestaw uniwersalnych uchwytów montażowych
- Obejma montażowa MK 355
- Kratka bezpieczeństwa BSV 355
- Przepustnica ciągu wstecznego RSK 355
- Przepustnica żaluzjowa VK 355
- Regulator transformatorowy VRTT 1
- Regulator transformatorowy VRDT 2

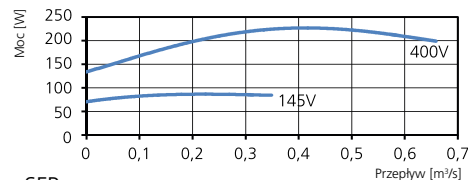
DANE TECHNICZNE

Napięcie	400 V
Częstotliwość	50 Hz
Liczba faz	3 ~
Pobór prądu	0,43 A
Moc	228 W
Prędkość	1340 obr./min
Temp. maks. powietrza przetaczanego	80°C
Poziom ciśnienia akustycznego w odl. 3 m	49 dB(A)
Ciężar	45,1 kg
Klasa obudowy	IP 54
Schemat połączeń	4040004

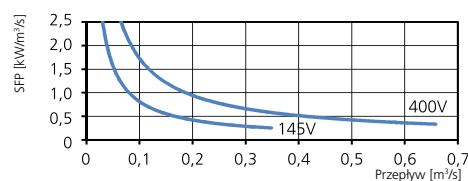
SPRĘŻ/PRZEPIYW



MOC/PRZEPIYW



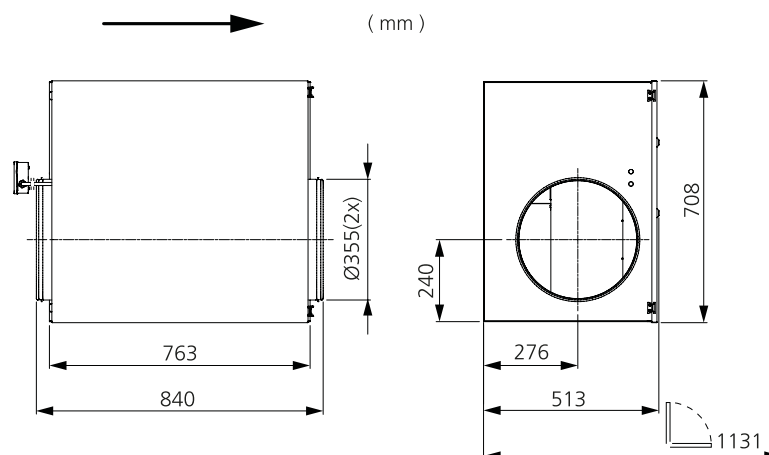
SFP



DANE AKUSTYCZNE

	Całkowity L_{wa} [dB(A)]	63	125	250	500	1000	2000	4000	8000
Otoczenie – zasilanie 400 V	56	39	54	50	36	34	29	28	27
Wylot – zasilanie 400 V	70	56	67	65	56	54	52	56	46
Wlot – zasilanie 400 V	65	53	64	58	44	35	35	35	31
Wlot – zasilanie 240 V	63	49	62	52	36	30	29	33	25
Wlot – zasilanie 185 V	54	48	52	47	29	26	28	29	18
Wlot – zasilanie 145 V	49	47	43	39	22	27	26	14	11
Wlot – zasilanie 95 V	37	36	30	25	13	21	14	12	9

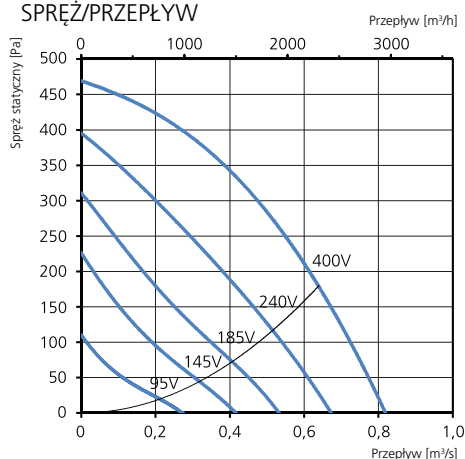
WYMIARY



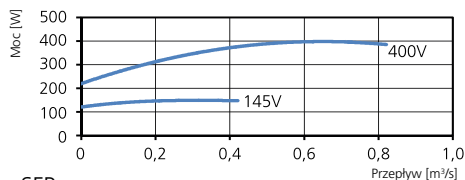


- Izolowany wentylator kanałowy z króćcami okrągłymi.
- Dzięki izolacji cieplnej i akustycznej o grubości 50 mm, nadaje się idealnie do przetaczania zimnego powietrza.
- Urządzenie zaprojektowano z myślą o wysokim sprężu oraz długich i skomplikowanych kanałach wentylacyjnych.
- Konstrukcja opracowana została z myślą o funkcjonalności, trwałości i żywotności.
- Wirnik z łopatkami zakrzywionymi do tyłu.
- Zewnętrzny silnik ma bezobsługowe, uszczelnione łożyska kulkowe.
- Wbudowane zabezpieczenie silnika.
- Skrzynka przyłączowa ma obudowę klasy IP 54.
- Możliwość regulacji prędkości obrotowej za pomocą dodatkowego transformatora lub elektronicznego regulatora obrotów.
- Obudowa jest wykonana z ocynkowanej blachy stalowej.
- Króćce kanałów wentylacyjnych z uszczelkami gumowymi.
- Wentylator jest przeznaczony do montażu w instalacji kanałowej.
- Wentylator z króćcem kanałowym może być montowany na zewnątrz lub w miejscach o dużej wilgotności.

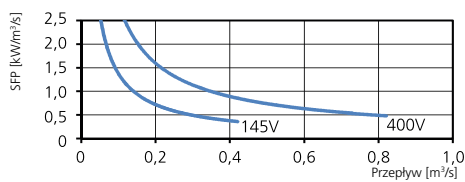
SPRĘŻ/PRZEPIYW



MOC/PRZEPIYW



SFP



DANE TECHNICZNE

Napięcie	400 V
Częstotliwość	50 Hz
Liczba faz	3 ~
Pobór prądu	0,76 A
Moc	397 W
Prędkość	1340 obr./min
Temp. maks. powietrza przetaczanego	70°C
Poziom ciśnienia akustycznego w odl. 3 m	52 dB(A)
Ciężar	46,7 kg
Klasa obudowy	IP 54
Schemat połączeń	4040004

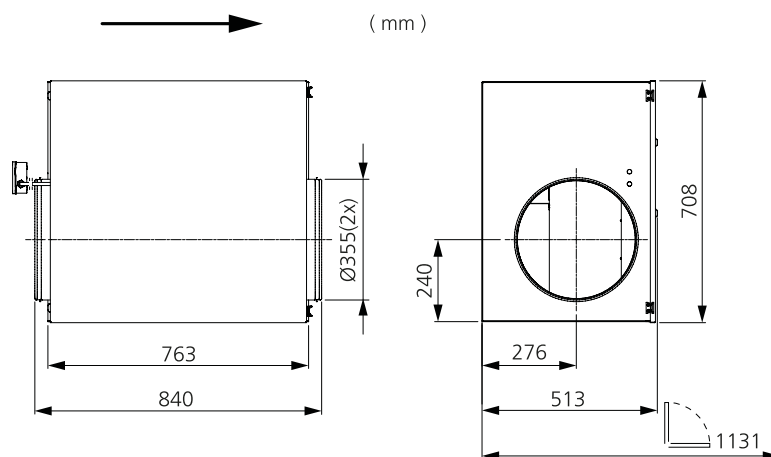
AKCESORIA

- Zestaw uniwersalnych uchwytów montażowych
- Obejma montażowa MK 355
- Kratka bezpieczeństwa BSV 355
- Przepustnica ciągu wstecznego RSK 355
- Przepustnica zaluzjowa VK 355
- Regulator transformatorowy VRRT 1
- Regulator transformatorowy VRRT 2

DANE AKUSTYCZNE

	Całkowity L _{wa} [dB(A)]							
	63	125	250	500	1000	2000	4000	8000
Otoczenie – zasilanie 400 V	59	45	57	54	42	37	30	28
Wylot – zasilanie 400 V	75	63	73	70	61	59	54	48
Wlot – zasilanie 400 V	70	60	68	63	52	42	37	35
Wlot – zasilanie 240 V	64	56	62	57	43	35	32	27
Wlot – zasilanie 185 V	59	54	56	52	35	28	28	21
Wlot – zasilanie 145 V	53	51	45	45	27	22	20	13
Wlot – zasilanie 95 V	41	40	34	33	15	17	13	9

WYMIARY



IZOLOWANY WENTYLATOR KANAŁOWY Z KRÓĆCAMI OKRĄGLYMI

IRB 400 E3

7890117

- Izolowany wentylator kanałowy z króćcami okrągłymi.
- Dzięki izolacji cieplnej i akustycznej o grubości 50 mm, nadaje się idealnie do przetaczania zimnego powietrza.
- Urządzenie zaprojektowano z myślą o wysokim sprężu oraz długich i skomplikowanych kanałach wentylacyjnych.
- Konstrukcja opracowana została z myślą o funkcjonalności, trwałości i żywotności.
- Możliwość pracy z częstotliwością 50 i 60 Hz.
- Wirnik z łopatkami zakrzywionymi do tyłu.
- Zewnętrzny silnik ma bezobsługowe, uszczelnione łożyska kulkowe.
- Wbudowane zabezpieczenie silnika.
- Skrzynka przyłączowa ma obudowę klasy IP 54.
- Możliwość regulacji prędkości obrotowej za pomocą dodatkowego transformatora lub elektronicznego regulatora obrotów.
- Obudowa jest wykonana z ocynkowanej blachy stalowej.
- Króćce kanałów wentylacyjnych z uszczelkami gumowymi.
- Wentylator jest przeznaczony do montażu w instalacji kanałowej.
- Wentylator z króćcem kanałowym może być montowany na zewnątrz lub w miejscach o dużej wilgotności.



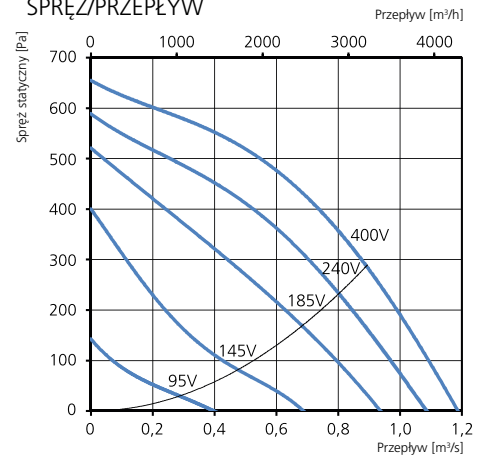
AKCESORIA

- Obejma montażowa MK 400
- Kratka bezpieczeństwa BSV 400
- Przepustnica ciągu wstecznego RSK 400
- Przepustnica żaluzjowa VK 400
- Skrzynia filtra FLK 400
- Skrzynia filtra FLF 400
- Regulator obrotów VRS 2.0
- Regulator transformatorowy VRTT 4
- Regulator transformatorowy VRDT 4

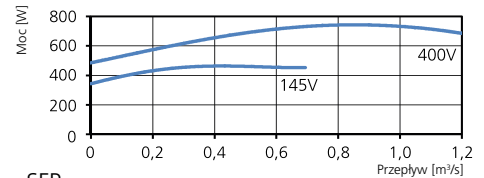
DANE TECHNICZNE

Napięcie	400 V
Częstotliwość	50 Hz
Liczba faz	3 ~
Pobór prądu	1,45 A
Moc	739 W
Prędkość	1440 obr./min
Temp. maks. powietrza przetaczanego	80°C
Poziom ciśnienia akustycznego w odl. 3 m	53 dB(A)
Ciężar	68,4 kg
Klasa obudowy	IP 54
Schemat połączeń	4040004

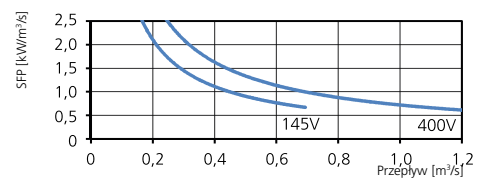
SPRĘŻ/PRZEPŁYW



MOC/PRZEPŁYW



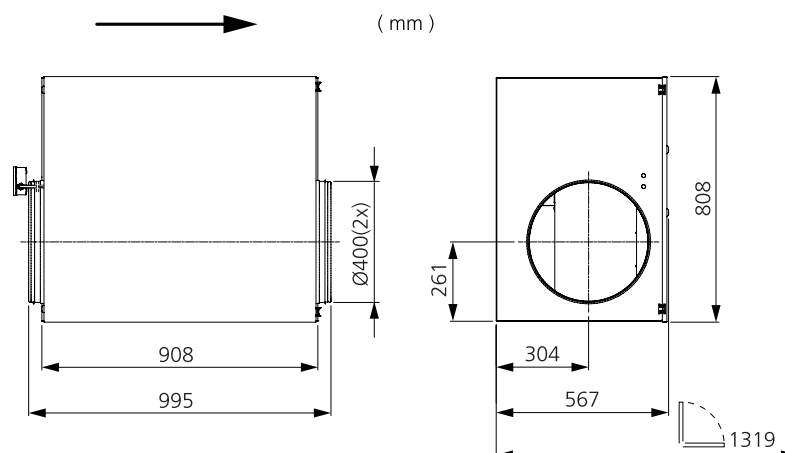
SFP



DANE AKUSTYCZNE

	Całkowity L_{wa} [dB(A)]	63	125	250	500	1000	2000	4000	8000
Otoczenie – zasilanie 400 V	60	47	56	57	46	44	37	35	30
Wylot – zasilanie 400 V	78	64	75	73	66	64	59	59	53
Wlot – zasilanie 400 V	71	60	69	65	60	54	45	42	40
Wlot – zasilanie 240 V	68	58	66	62	58	52	42	39	38
Wlot – zasilanie 185 V	65	56	62	58	54	51	36	35	34
Wlot – zasilanie 145 V	58	55	52	50	48	43	31	28	25
Wlot – zasilanie 95 V	46	42	42	37	35	19	18	15	11

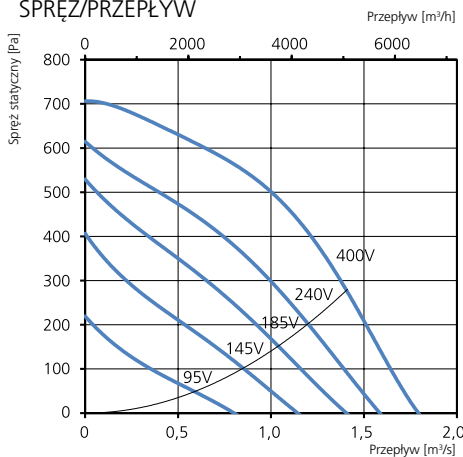
WYMIARY



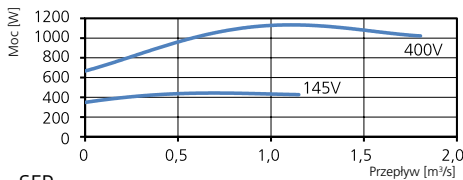


- Izolowany wentylator kanałowy z króćcami okrągłymi.
- Dzięki izolacji cieplnej i akustycznej o grubości 50 mm, nadaje się idealnie do przetaczania zimnego powietrza.
- Urządzenie zaprojektowano z myślą o wysokim sprężu oraz długich i skomplikowanych kanałach wentylacyjnych.
- Konstrukcja opracowana została z myślą o funkcjonalności, trwałości i żywotności.
- Możliwość pracy z częstotliwością 50 i 60 Hz.
- Wirnik z łopatkami zakrzywionymi do tyłu.
- Zewnętrzny silnik ma bezobsługowe, uszczelnione łożyska kulkowe.
- Wbudowane zabezpieczenie silnika.
- Skrzynka przyłączowa ma obudowę klasy IP 54.
- Możliwość regulacji prędkości obrotowej za pomocą dodatkowego transformatora.
- Obudowa jest wykonana z ocynkowanej blachy stalowej.
- Króćce kanałów wentylacyjnych z uszczelkami gumowymi.
- Wentylator jest przeznaczony do montażu w instalacji kanałowej.
- Wentylator z króćcem kanałowym może być montowany na zewnątrz lub w miejscach o dużej wilgotności.

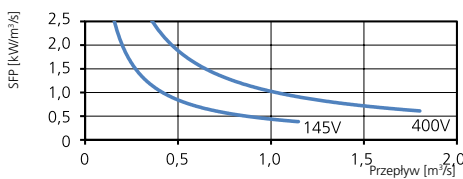
SPRĘŻ/PRZEPIY



MOC/PRZEPIY



SFP



DANE TECHNICZNE

Napięcie	400 V
Częstotliwość	50 Hz (60 Hz)
Liczba faz	3 ~
Pobór prądu	2,58 A
Moc	1130 W
Prędkość	1371 obr./min
Temp. maks. powietrza przetaczanego	80°C
Poziom ciśnienia akustycznego w odl. 3 m	58 dB(A)
Ciężar	89,2 kg
Klasa obudowy	IP 54
Schemat połączeń	4040004

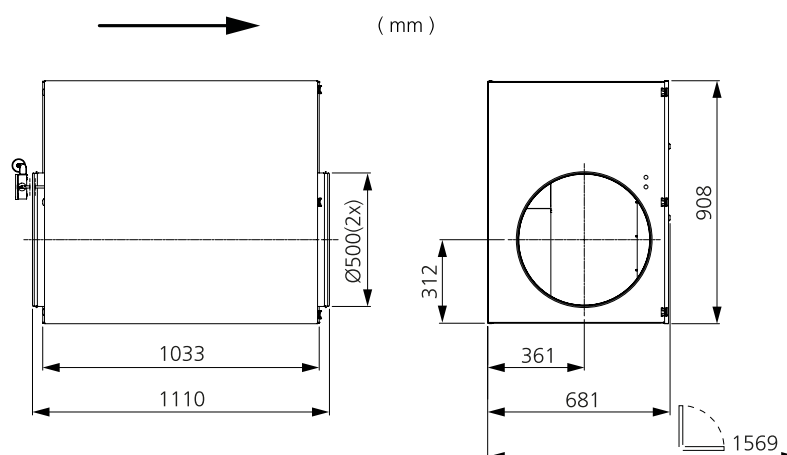
AKCESORIA

- Obejma montażowa MK 500
- Kratka bezpieczeństwa BSV 500
- Przepustnica ciągu wstecznego RSK 500
- Przepustnica żaluzjowa VK 500
- Regulator transformatorowy VRDT 4
- Regulator transformatorowy VRTT 4

DANE AKUSTYCZNE

	Całkowity L_{wa} [dB(A)]	63	125	250	500	1000	2000	4000	8000
Otoczenie – zasilanie 400 V	65	50	63	60	50	41	39	36	32
Wylot – zasilanie 400 V	81	64	78	74	71	70	65	63	62
Wlot – zasilanie 400 V	73	61	72	64	53	51	49	47	46
Wlot – zasilanie 240 V	69	58	68	59	48	47	45	43	42
Wlot – zasilanie 185 V	67	55	66	56	43	42	41	41	37
Wlot – zasilanie 145 V	62	54	61	50	37	38	36	37	32
Wlot – zasilanie 95 V	53	51	48	39	27	29	33	27	23

WYMIARY



IZOLOWANY WENTYLATOR KANAŁOWY Z KRÓĆCAMI OKRĄGLYMI

IRB 125 B1 EC

7880110

- Izolowany wentylator kanałowy z króćcami okrągłymi.
- Dzięki izolacji cieplnej i akustycznej o grubości 50 mm, nadaje się idealnie do przetaczania zimnego powietrza.
- Zaprojektowane z myślą o wysokim sprężu oraz długich instalacjach kanałowych.
- Konstrukcja opracowana została z myślą o funkcjonalności, trwałości i żywotności.
- Wirnik z łopatkami zakrzywionymi do tyłu.
- Zewnętrzny silnik ma bezobsługowe, uszczelnione łożyska kulkowe, oraz wyróżnia się wysoką sprawnością energetyczną.
- Wbudowane zabezpieczenie silnika.
- Skrzynka przyłączowa ma obudowę klasy IP 54.
- Regulacja obrotów jest możliwa za pomocą wbudowanego potencjometru 0-10 V lub regulatora zewnętrznego.
- Obudowa jest wykonana z ocynkowanej blachy stalowej.
- Króćce kanałów wentylacyjnych z uszczelkami gumowymi.
- Wentylator jest przeznaczony do montażu w instalacji kanałowej.
- Wentylator z króćcem kanałowym może być montowany na zewnątrz lub w miejscach o dużej wilgotności.



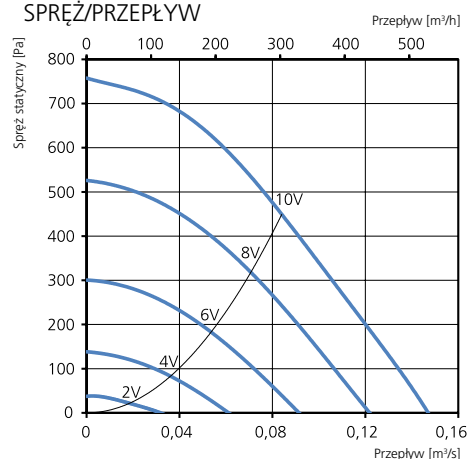
AKCESORIA

- Zestaw uniwersalnych uchwytów montażowych
- Obejma montażowa MK 125
- Skrzynia filtra FLK 125
- Skrzynia filtra FLF 125
- Kratka bezpieczeństwa BSV 125
- Przepustnica ciągu wstecznego RSK 125
- Żaluzja YG 125
- Przepustnica żaluzjowa VK 125
- Tłumik akustyczny LDC 125
- Regulator obrotów MS EC
- Regulator IQ-Reg EC
- Regulator ciśnienia CALAIR-PR-230V
- Regulator ciśnienia FKP-R
- Regulator Plejd

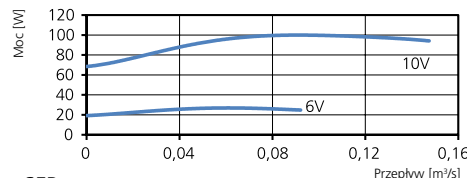
DANE TECHNICZNE

Napięcie	230 V
Częstotliwość	50/60 Hz
Liczba faz	1 ~
Pobór prądu	0,81 A
Moc	100 W
Prędkość	3600 obr./min
Temp. maks. powietrza przetaczanego	60°C
Poziom ciśnienia akustycznego w odl. 3 m	46 dB(A)
Ciężar	11,4 kg
Klasa obudowy	IP 44
Schemat połączeń	4040153

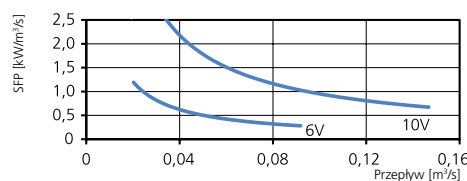
SPRĘŻ/PRZEPŁYW



MOC/PRZEPŁYW



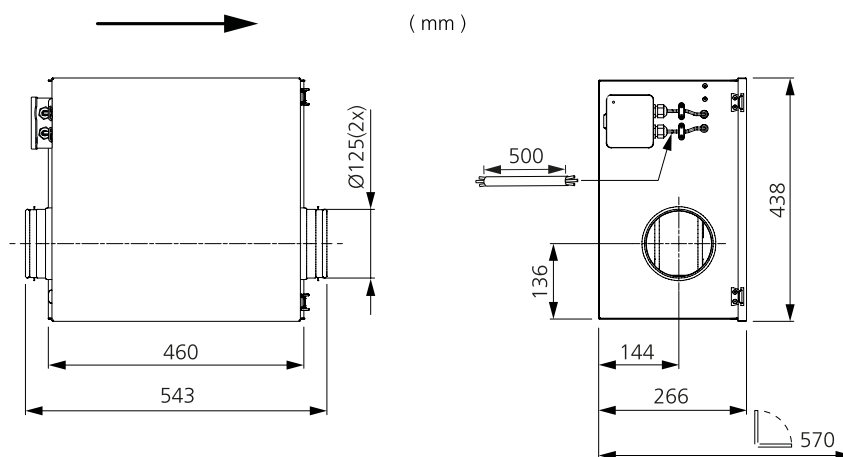
SFP



DANE AKUSTYCZNE

	Całkowity L _{wa} [dB(A)]	63	125	250	500	1000	2000	4000	8000
Otoczenie – zasilanie 10 V	53	38	41	45	51	40	38	35	31
Wylot – zasilanie 10 V	82	61	65	68	80	75	73	67	62
Wlot – zasilanie 10 V	62	49	57	54	58	46	47	44	38
Wlot – zasilanie 8 V	58	46	54	52	52	41	43	39	32
Wlot – zasilanie 6 V	54	39	48	52	39	34	35	30	21
Wlot – zasilanie 4 V	45	31	42	42	30	25	23	15	7
Wlot – zasilanie 2 V	30	24	26	25	17	7	8	8	5

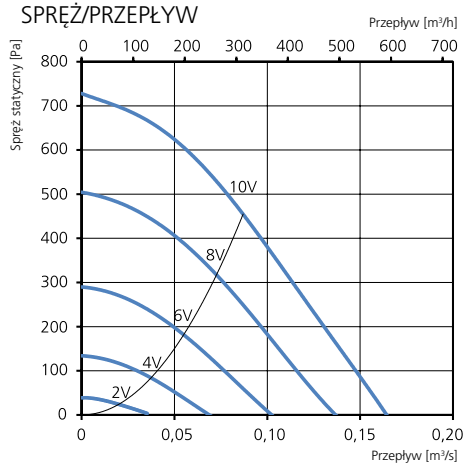
WYMIARY



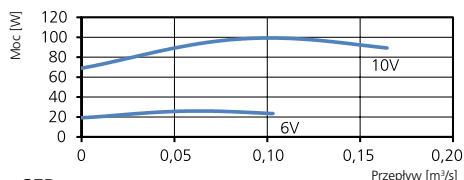


- Izolowany wentylator kanałowy z króćcami okrągłymi.
- Dzięki izolacji cieplnej i akustycznej o grubości 50 mm, nadaje się idealnie do przetaczania zimnego powietrza.
- Zaprojektowane z myślą o wysokim sprężu oraz długich instalacjach kanałowych.
- Konstrukcja opracowana została z myślą o funkcjonalności, trwałości i żywotności.
- Wirnik z łopatkami zakrzywionymi do tyłu.
- Zewnętrzny silnik ma bezobsługowe, uszczelnione łożyska kulkowe, oraz wyróżnia się wysoką sprawnością energetyczną.
- Wbudowane zabezpieczenie silnika.
- Skrzynka przyłączowa ma obudowę klasy IP 54.
- Regulacja obrotów jest możliwa za pomocą wbudowanego potencjometru 0-10 V lub regulatora zewnętrznego.
- Obudowa jest wykonana z ocynkowanej blachy stalowej.
- Króćce kanałów wentylacyjnych z uszczelkami gumowymi.
- Wentylator jest przeznaczony do montażu w instalacji kanałowej.
- Wentylator z króćcem kanałowym może być montowany na zewnątrz lub w miejscach o dużej wilgotności.

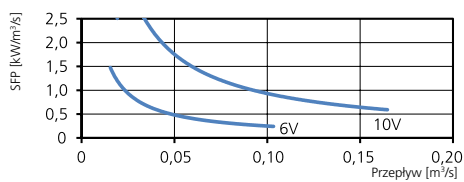
SPRĘŻ/PRZEPIYW



MOC/PRZEPIYW



SFP



DANE TECHNICZNE

Napięcie	230 V
Częstotliwość	50/60 Hz
Liczba faz	1 ~
Pobór prądu	0,81 A
Moc	98 W
Prędkość	3610 obr./min
Temp. maks. powietrza przetaczanego	60°C
Poziom ciśnienia akustycznego w odl. 3 m	47 dB(A)
Ciężar	11,4 kg
Klasa obudowy	IP 44
Schemat połączeń	4040153

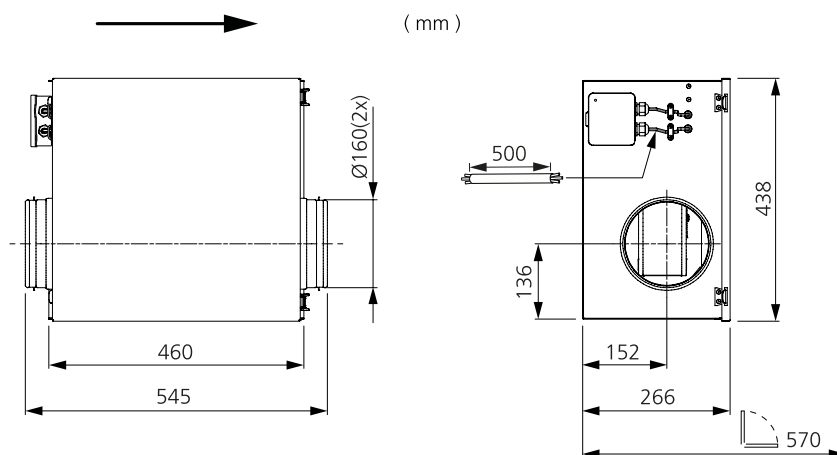
AKCESORIA

- Zestaw uniwersalnych uchwytów montażowych
- Obejma montażowa MK 160
- Skrzynia filtra FLK 160
- Skrzynia filtra FLF 160
- Kratka bezpieczeństwa BSV 160
- Przepustnica ciągu wstecznego RSK 160
- Żaluzja YG 160
- Przepustnica żaluzjowa VK 160
- Tłumik akustyczny LDC 160
- Regulator obrotów MS EC
- Regulator IQ-Reg EC
- Regulator ciśnienia CALAIR-PR-230V
- Regulator ciśnienia FKP-R
- Regulator Plejd

DANE AKUSTYCZNE

	Całkowity L _{wa} [dB(A)]							
	63	125	250	500	1000	2000	4000	8000
Otoczenie – zasilanie 10 V	54	38	41	46	52	40	36	30
Wylot – zasilanie 10 V	82	60	65	69	80	75	72	61
Wlot – zasilanie 10 V	65	50	60	57	61	49	51	40
Wlot – zasilanie 8 V	62	48	58	55	57	44	46	34
Wlot – zasilanie 6 V	56	43	53	52	42	37	39	24
Wlot – zasilanie 4 V	52	36	45	51	35	27	27	17
Wlot – zasilanie 2 V	37	35	33	27	20	6	8	7

WYMIARY

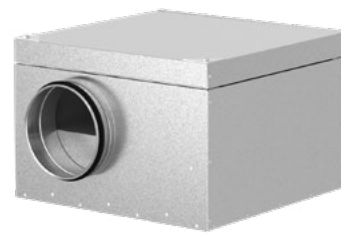


IZOLOWANY WENTYLATOR KANAŁOWY Z KRÓĆCAMI OKRĄGLYMI

IRB 200 A1 EC

7880139

- Wentylator kanałowy izolowany.
- Dzięki izolacji cieplnej i akustycznej o grubości 50 mm, nadaje się idealnie do przetaczania zimnego powietrza.
- Urządzenie zaprojektowano z myślą o wysokim sprężu oraz długich i skomplikowanych kanałach wentylacyjnych.
- Konstrukcja opracowana została z myślą o funkcjonalności, trwałości i żywotności.
- Wirnik z łopatkami zakrzywionymi do tyłu.
- Zewnętrzny silnik ma bezobsługowe, uszczelnione łożyska kulkowe, oraz wyróżnia się wysoką sprawnością energetyczną.
- Regulacja obrotów jest możliwa za pomocą wbudowanego potencjometru 0-10 V lub regulatora zewnętrznego.
- Wbudowane zabezpieczenie silnika.
- Skrzynka przyłączowa ma obudowę klasy IP 54.
- Obudowa jest wykonana z ocynkowanej blachy stalowej.
- Wentylator jest przeznaczony do montażu w instalacji kanałowej.
- Wentylator z króćcem kanałowym może być montowany na zewnątrz lub w miejscach o dużej wilgotności.



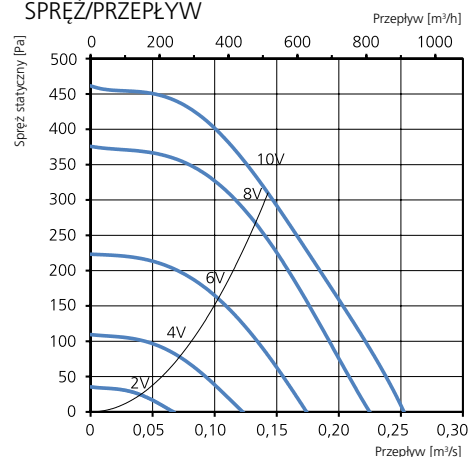
AKCESORIA

- Zestaw uniwersalnych uchwytów montażowych
- Obejma montażowa MK 200
- Kratka bezpieczeństwa BSV 200
- Przepustnica ciągu wstecznego RSK 200
- Przepustnica żaluzjowa VK 200
- Tłumik akustyczny LDC 200
- Skrzynia filtra FLF 200
- Skrzynia filtra FLK 200
- Żaluzja YG 200
- Regulator obrotów MS EC
- Regulator ciśnienia CALAIR-PR-230V
- Regulator ciśnienia FKP-R
- Regulator IQ-Reg EC
- Regulator Plejd

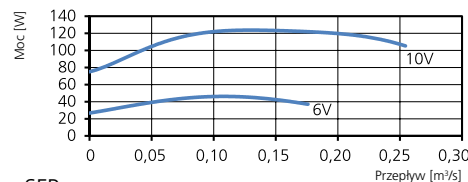
DANE TECHNICZNE

Napięcie	230 V
Częstotliwość	50/60 Hz
Liczba faz	1 ~
Pobór prądu	1,00 A
Moc	122 W
Prędkość	2830 obr./min
Temp. maks. powietrza przetaczanego	60°C
Poziom ciśnienia akustycznego w odl. 3 m	40 dB(A)
Ciężar	17,1 kg
Klasa obudowy	IP 44
Schemat połączeń	4040153

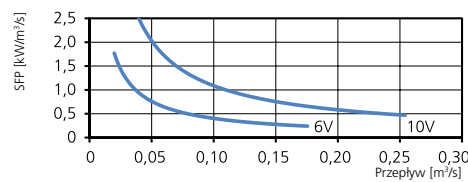
SPRĘŻ/PRZEPŁYW



MOC/PRZEPŁYW



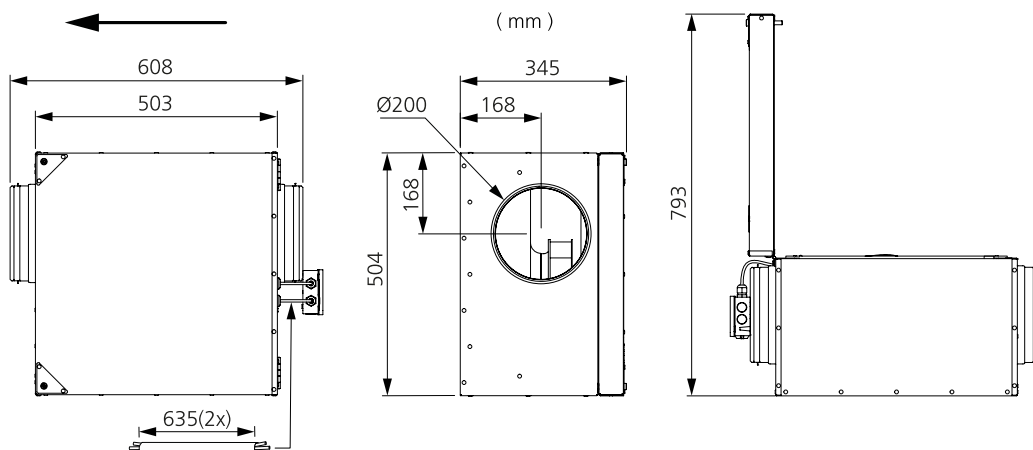
SFP

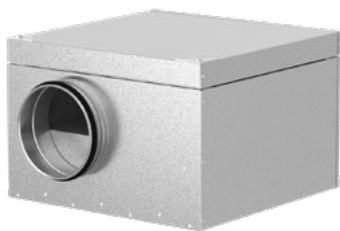


DANE AKUSTYCZNE

	Całkowity L_{wa} [dB(A)]	63	125	250	500	1000	2000	4000	8000
Otoczenie – zasilanie 10 V	47	29	40	43	42	36	32	29	29
Wylot – zasilanie 10 V	72	60	64	62	67	60	65	61	52
Wlot – zasilanie 10 V	63	53	60	58	54	46	45	44	42
Wlot – zasilanie 8 V	62	52	58	57	52	44	43	42	41
Wlot – zasilanie 6 V	57	47	52	52	50	37	36	35	36
Wlot – zasilanie 4 V	51	39	44	50	33	27	25	26	22
Wlot – zasilanie 2 V	39	30	37	31	18	10	6	4	4

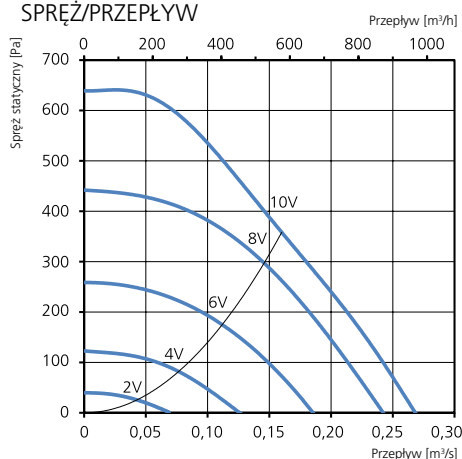
WYMIARY



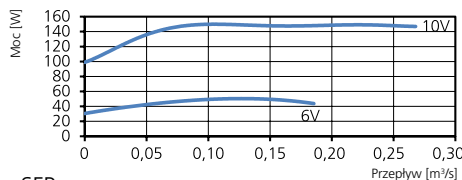


- Wentylator kanałowy izolowany.
- Dzięki izolacji cieplnej i akustycznej o grubości 50 mm, nadaje się idealnie do przetaczania zimnego powietrza.
- Urządzenie zaprojektowano z myślą o wysokim sprężu oraz długich i skomplikowanych kanałach wentylacyjnych.
- Konstrukcja opracowana została z myślą o funkcjonalności, trwałości i żywotności.
- Wirnik z łopatkami zakrzywionymi do tyłu.
- Zewnętrzny silnik ma bezobsługowe, uszczelnione łożyska kulkowe, oraz wyróżnia się wysoką sprawnością energetyczną.
- Regulacja obrotów jest możliwa za pomocą wbudowanego potencjometru 0-10 V lub regulatora zewnętrznego.
- Wbudowane zabezpieczenie silnika.
- Skrzynka przyłączowa ma obudowę klasy IP 54.
- Obudowa jest wykonana z ocynkowanej blachy stalowej.
- Wentylator jest przeznaczony do montażu w instalacji kanałowej.
- Wentylator z króćcem kanałowym może być montowany na zewnątrz lub w miejscach o dużej wilgotności.

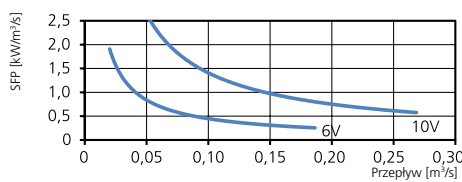
SPRĘŻ/PRZEPŁYW



MOC/PRZEPŁYW



SFP



DANE TECHNICZNE

Napięcie	230 V
Częstotliwość	50/60 Hz
Liczba faz	1 ~
Pobór prądu	1,20 A
Moc	149 W
Prędkość	2890 obr./min
Temp. maks. powietrza przetaczanego	60°C
Poziom ciśnienia akustycznego w odl. 3 m	43 dB(A)
Ciężar	17,3 kg
Klasa obudowy	IP 44
Schemat połączeń	4040153

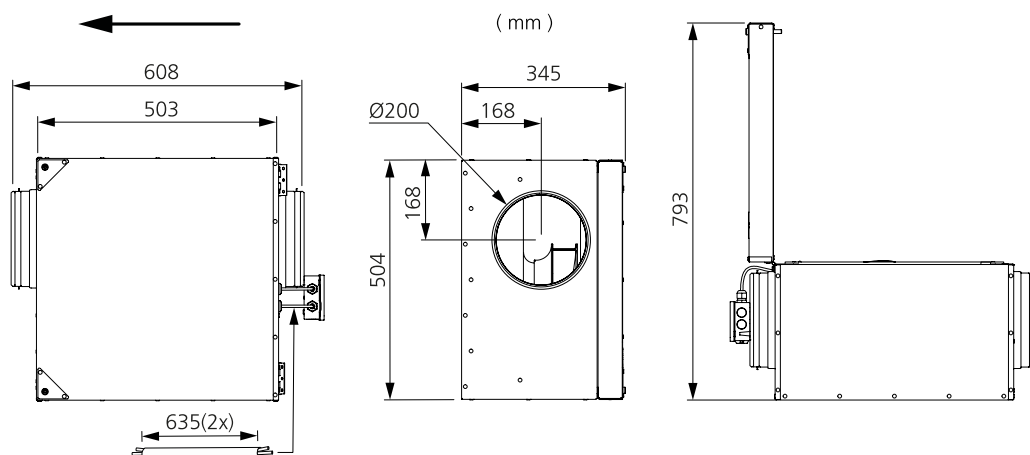
AKCESORIA

- Zestaw uniwersalnych uchwytów montażowych
- Obejma montażowa MK 200
- Kratka bezpieczeństwa BSV 200
- Przepustnica ciągu wstecznego RSK 200
- Przepustnica żaluzjowa VK 200
- Tłumik akustyczny LDC 200
- Skrzynia filtra FLF 200
- Skrzynia filtra FLK 200
- Żaluzja YG 200
- Regulator ciśnienia CALAIR-PR-230V
- Regulator obrotów MS EC
- Regulator ciśnienia FKP-R
- Regulator IQ-Reg EC
- Regulator Plejd

DANE AKUSTYCZNE

	Całkowity L_{wa} [dB(A)]							
	63	125	250	500	1000	2000	4000	8000
Otoczenie – zasilanie 10 V	50	32	42	48	42	38	30	30
Wylot – zasilanie 10 V	73	61	65	70	66	61	58	50
Wlot – zasilanie 10 V	66	58	62	62	55	47	42	38
Wlot – zasilanie 8 V	65	55	60	61	52	44	39	36
Wlot – zasilanie 6 V	61	48	53	60	42	36	30	33
Wlot – zasilanie 4 V	51	39	49	45	31	24	18	18
Wlot – zasilanie 2 V	35	30	31	27	13	11	2	4

WYMIARY

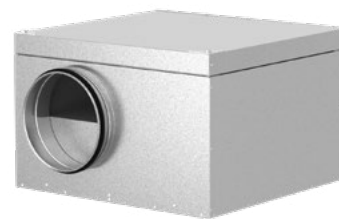


IZOLOWANY WENTYLATOR KANAŁOWY Z KRÓĆCAMI OKRĄGLYMI

IRB 250 A1 EC

7880136

- Wentylator kanałowy izolowany.
- Dzięki izolacji cieplnej i akustycznej o grubości 50 mm, nadaje się idealnie do przetaczania zimnego powietrza.
- Urządzenie zaprojektowano z myślą o wysokim sprężu oraz długich i skomplikowanych kanałach wentylacyjnych.
- Konstrukcja opracowana została z myślą o funkcjonalności, trwałości i żywotności.
- Wirnik z łopatkami zakrzywionymi do tyłu.
- Zewnętrzny silnik ma bezobsługowe, uszczelnione łożyska kulkowe, oraz wyróżnia się wysoką sprawnością energetyczną.
- Regulacja obrotów jest możliwa za pomocą wbudowanego potencjometru 0-10 V lub regulatora zewnętrznego.
- Wbudowane zabezpieczenie silnika.
- Skrzynka przyłączowa ma obudowę klasy IP 54.
- Obudowa jest wykonana z ocynkowanej blachy stalowej.
- Wentylator jest przeznaczony do montażu w instalacji kanałowej.
- Wentylator z króćcem kanałowym może być montowany na zewnątrz lub w miejscach o dużej wilgotności.



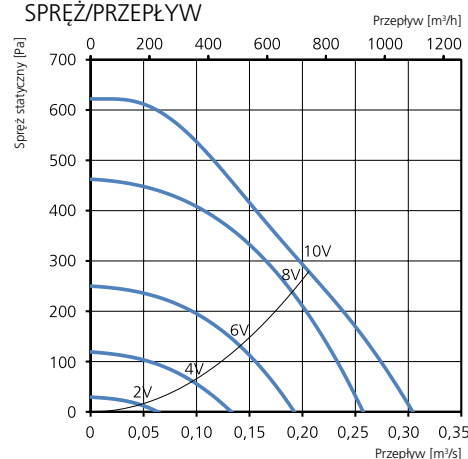
AKCESORIA

- Zestaw uniwersalnych uchwytów montażowych
- Obejma montażowa MK 250
- Kratka bezpieczeństwa BSV 250
- Przepustnica ciągu wstecznego RSK 250
- Przepustnica żaluzjowa VK 250
- Tłumik akustyczny LDC 250
- Skrzynia filtra FLF 250
- Skrzynia filtra FLK 250
- Żaluzja YG 250
- Regulator ciśnienia CALAIR-PR-230V
- Regulator obrotów MS EC
- Regulator ciśnienia FKP-R
- Regulator IQ-Reg EC
- Regulator Plejd

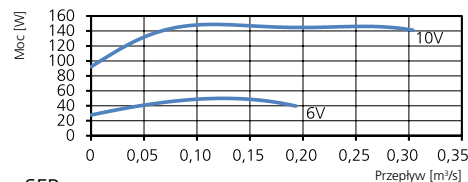
DANE TECHNICZNE

Napięcie	230 V
Częstotliwość	50/60 Hz
Liczba faz	1 ~
Pobór prądu	1,18 A
Moc	147 W
Prędkość	2790 obr./min
Temp. maks. powietrza przetaczanego	60°C
Poziom ciśnienia akustycznego w odl. 3 m	43 dB(A)
Ciężar	24,2 kg
Klasa obudowy	IP 44
Schemat połączeń	4040153

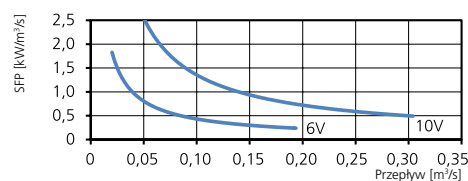
SPRĘŻ/PRZEPŁYW



MOC/PRZEPŁYW



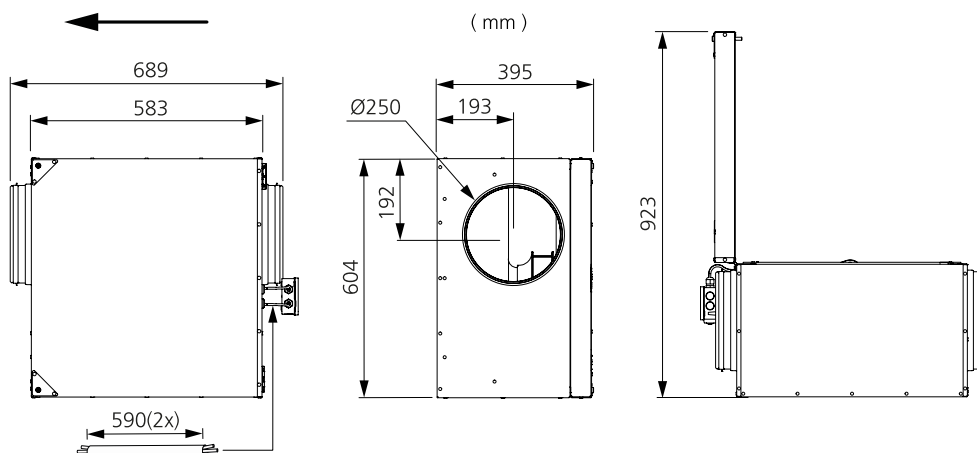
SFP



DANE AKUSTYCZNE

	Całkowity L_{wa} [dB(A)]	63	125	250	500	1000	2000	4000	8000
Otoczenie – zasilanie 10 V	50	32	39	48	43	37	34	32	27
Wylot – zasilanie 10 V	71	57	58	67	60	62	65	59	47
Wlot – zasilanie 10 V	61	56	54	56	46	50	49	47	38
Wlot – zasilanie 8 V	60	52	52	57	44	47	48	44	37
Wlot – zasilanie 6 V	58	46	47	57	37	41	39	33	29
Wlot – zasilanie 4 V	47	38	44	42	29	30	28	21	13
Wlot – zasilanie 2 V	32	29	26	25	20	14	12	12	10

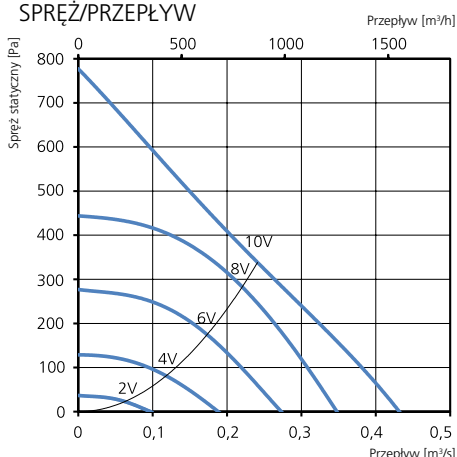
WYMIARY



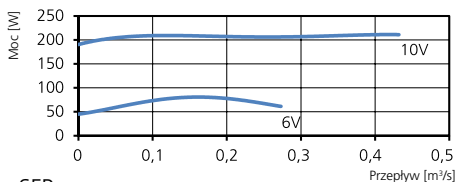


- Wentylator kanałowy izolowany.
- Dzięki izolacji cieplnej i akustycznej o grubości 50 mm, nadaje się idealnie do przetaczania zimnego powietrza.
- Urządzenie zaprojektowano z myślą o wysokim sprężu oraz długich i skomplikowanych kanałach wentylacyjnych.
- Konstrukcja opracowana została z myślą o funkcjonalności, trwałości i żywotności.
- Wirnik z łopatkami zakrzywionymi do tyłu.
- Zewnętrzny silnik ma bezobsługowe, uszczelnione łożyska kulkowe, oraz wyróżnia się wysoką sprawnością energetyczną.
- Regulacja obrotów jest możliwa za pomocą wbudowanego potencjometru 0-10 V lub regulatora zewnętrznego.
- Wbudowane zabezpieczenie silnika.
- Skrzynka przyłączowa ma obudowę klasy IP 54.
- Obudowa jest wykonana z ocynkowanej blachy stalowej.
- Wentylator jest przeznaczony do montażu w instalacji kanałowej.
- Wentylator z króćcem kanałowym może być montowany na zewnątrz lub w miejscach o dużej wilgotności.

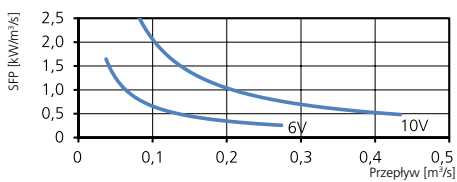
SPRĘŻ/PRZEPIY



MOC/PRZEPIY



SFP



DANE TECHNICZNE

Napięcie	230 V
Częstotliwość	50/60 Hz
Liczba faz	1 ~
Pobór prądu	1,67 A
Moc	212 W
Prędkość	2540 obr./min
Temp. maks. powietrza przetaczanego	60°C
Poziom ciśnienia akustycznego w odl. 3 m	43 dB(A)
Ciężar	25,3 kg
Klasa obudowy	IP 44
Schemat połączeń	4040153

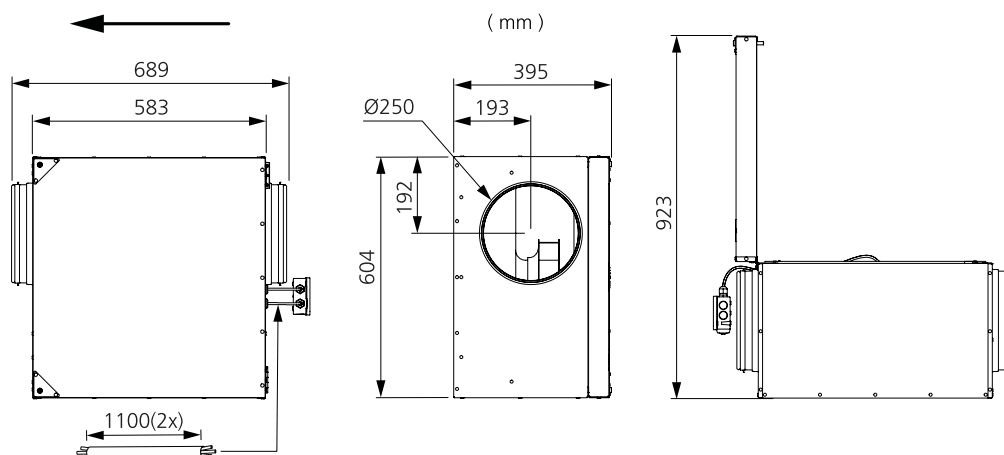
AKCESORIA

- Zestaw uniwersalnych uchwytów montażowych
- Obejma montażowa MK 250
- Kratka bezpieczeństwa BSV 250
- Przepustnica ciągu wstecznego RSK 250
- Przepustnica żaluzjowa VK 250
- Tłumik akustyczny LDC 250
- Skrzynia filtra FLF 250
- Skrzynia filtra FLK 250
- Żaluzja YG 250
- Regulator ciśnienia CALAIR-PR-230V
- Regulator obrotów MS EC
- Regulator ciśnienia FKP-R
- Regulator IQ-Reg EC
- Regulator Plejd

DANE AKUSTYCZNE

	Całkowity L _{wa} [dB(A)]	63	125	250	500	1000	2000	4000	8000
Otoczenie – zasilanie 10 V	50	34	40	45	47	38	36	34	29
Wylot – zasilanie 10 V	72	59	59	62	66	64	67	60	54
Wlot – zasilanie 10 V	62	56	55	57	52	49	49	47	42
Wlot – zasilanie 8 V	60	54	53	55	50	48	47	44	40
Wlot – zasilanie 6 V	56	49	48	54	42	43	40	38	35
Wlot – zasilanie 4 V	51	41	43	50	36	35	32	31	31
Wlot – zasilanie 2 V	39	28	31	34	27	29	30	28	30

WYMIARY



IZOLOWANY WENTYLATOR KANAŁOWY Z KRÓĆCAMI OKRĄGLYMI

IRB 250 D1 EC

7880138

- Wentylator kanałowy izolowany.
- Dzięki izolacji cieplnej i akustycznej o grubości 50 mm, nadaje się idealnie do przetaczania zimnego powietrza.
- Urządzenie zaprojektowano z myślą o wysokim sprężu oraz długich i skomplikowanych kanałach wentylacyjnych.
- Konstrukcja opracowana została z myślą o funkcjonalności, trwałości i żywotności.
- Wirnik z łopatkami zakrzywionymi do tyłu.
- Zewnętrzny silnik ma bezobsługowe, uszczelnione łożyska kulkowe, oraz wyróżnia się wysoką sprawnością energetyczną.
- Regulacja obrotów jest możliwa za pomocą wbudowanego potencjometru 0-10 V lub regulatora zewnętrznego.
- Wbudowane zabezpieczenie silnika.
- Skrzynka przyłączowa ma obudowę klasy IP 54.
- Obudowa jest wykonana z ocynkowanej blachy stalowej.
- Wentylator jest przeznaczony do montażu w instalacji kanałowej.
- Wentylator z króćcem kanałowym może być montowany na zewnątrz lub w miejscach o dużej wilgotności.



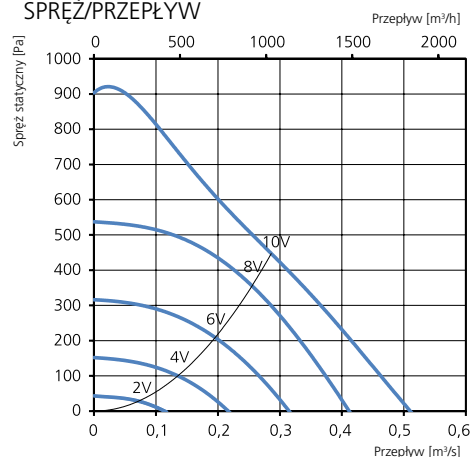
AKCESORIA

- Zestaw uniwersalnych uchwytów montażowych
- Obejma montażowa MK 250
- Kratka bezpieczeństwa BSV 250
- Przepustnica ciągu wstecznego RSK 250
- Przepustnica żaluzjowa VK 250
- Tłumik akustyczny LDC 250
- Skrzynia filtra FLF 250
- Skrzynia filtra FLK 250
- Żaluzja YG 250
- Regulator ciśnienia CALAIR-PR-230V
- Regulator obrotów MS EC
- Regulator ciśnienia FKP-R
- Regulator IQ-Reg EC
- Regulator Plejd

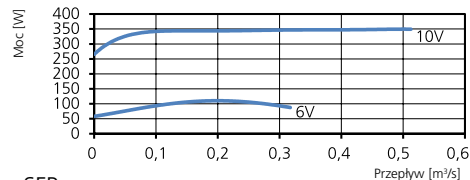
DANE TECHNICZNE

Napięcie	230 V
Częstotliwość	50/60 Hz
Liczba faz	1 ~
Pobór prądu	2,70 A
Moc	352 W
Prędkość	2770 obr./min
Temp. maks. powietrza przetaczanego	60°C
Poziom ciśnienia akustycznego w odl. 3 m	49 dB(A)
Ciężar	25,3 kg
Klasa obudowy	IP 44
Schemat połączeń	4040153

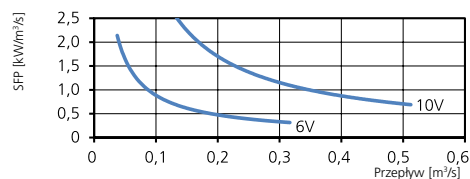
SPRĘŻ/PRZEPIY



MOC/PRZEPIY



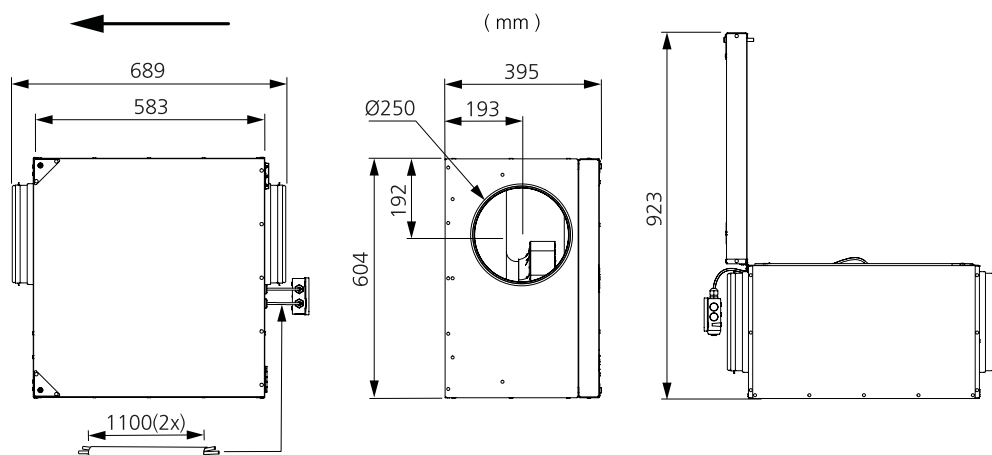
SFP



DANE AKUSTYCZNE

	Całkowity L _{wa} [dB(A)]	63	125	250	500	1000	2000	4000	8000
Otoczenie – zasilanie 10 V	56	41	45	51	52	43	41	38	33
Wylot – zasilanie 10 V	79	63	64	67	72	72	74	67	62
Wlot – zasilanie 10 V	67	60	61	62	55	52	53	52	46
Wlot – zasilanie 8 V	65	57	59	60	55	50	50	48	43
Wlot – zasilanie 6 V	59	52	52	56	44	44	43	41	35
Wlot – zasilanie 4 V	54	44	46	53	35	35	32	30	23
Wlot – zasilanie 2 V	38	31	34	33	21	16	15	13	10

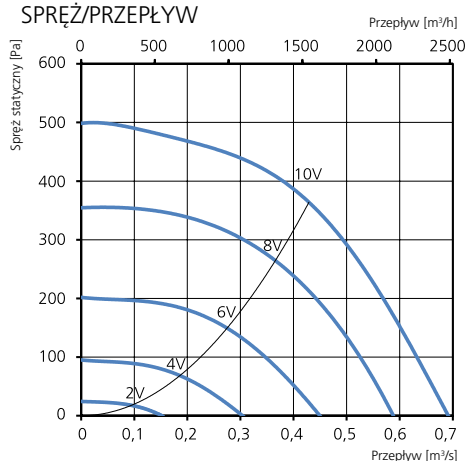
WYMIARY



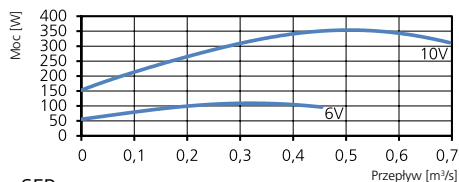


- Wentylator kanałowy izolowany.
- Dzięki izolacji cieplnej i akustycznej o grubości 50 mm, nadaje się idealnie do przetaczania zimnego powietrza.
- Urządzenie zaprojektowano z myślą o wysokim sprężu oraz długich i skomplikowanych kanałach wentylacyjnych.
- Konstrukcja opracowana została z myślą o funkcjonalności, trwałości i żywotności.
- Wirnik z łopatkami zakrzywionymi do tyłu.
- Zewnętrzny silnik ma bezobsługowe, uszczelnione łożyska kulkowe, oraz wyróżnia się wysoką sprawnością energetyczną.
- Regulacja obrotów jest możliwa za pomocą wbudowanego potencjometru 0-10 V lub regulatora zewnętrznego.
- Wbudowane zabezpieczenie silnika.
- Skrzynka przyłączowa ma obudowę klasy IP 54.
- Obudowa jest wykonana z ocynkowanej blachy stalowej.
- Wentylator jest przeznaczony do montażu w instalacji kanałowej.
- Wentylator z króćcem kanałowym może być montowany na zewnątrz lub w miejscach o dużej wilgotności.

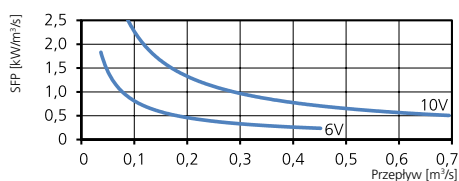
SPRĘŻ/PRZEPIYW



MOC/PRZEPIYW



SFP



DANE TECHNICZNE

Napięcie	230 V
Częstotliwość	50/60 Hz
Liczba faz	1 ~
Pobór prądu	1,56 A
Moc	355 W
Prędkość	1660 obr./min
Temp. maks. powietrza przetaczanego	60°C
Poziom ciśnienia akustycznego w odl. 3 m	50 dB(A)
Ciężar	37,2 kg
Klasa obudowy	IP 44
Schemat połączeń	4040153

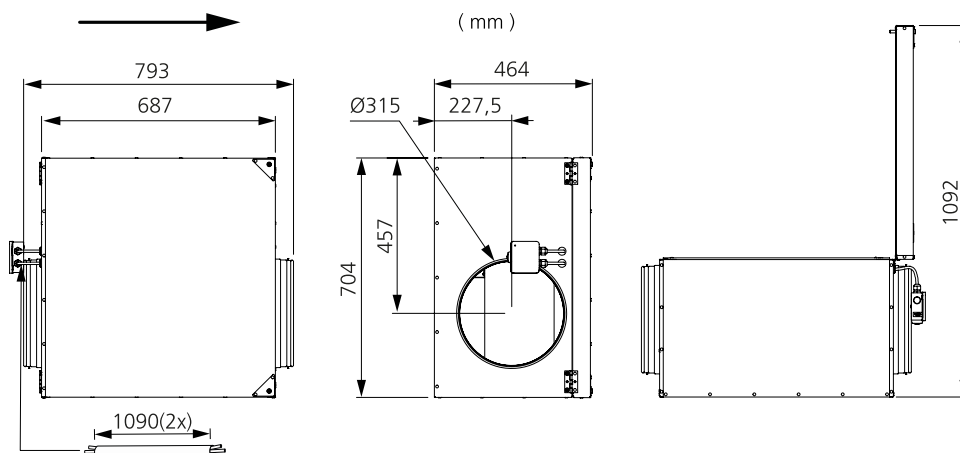
AKCESORIA

- Zestaw uniwersalnych uchwytów montażowych
- Obejma montażowa MK 315
- Kratka bezpieczeństwa BSV 315
- Przepustnica ciągu wstecznego RSK 315
- Przepustnica żaluzjowa VK 315
- Tłumik akustyczny LDC 315
- Skrzynia filtra FLF 315
- Skrzynia filtra FLK 315
- Żaluzja YG 315
- Regulator obrotów MS EC
- Regulator ciśnienia CALAIR-PR-230V
- Regulator ciśnienia FKP-R
- Regulator IQ-Reg EC
- Regulator Plejd

DANE AKUSTYCZNE

	Całkowity L _{wa} [dB(A)]							
	63	125	250	500	1000	2000	4000	8000
Otoczenie – zasilanie 10 V	57	42	46	56	43	39	34	28
Wylot – zasilanie 10 V	78	63	67	76	66	70	66	52
Wlot – zasilanie 10 V	70	60	62	68	50	45	49	39
Wlot – zasilanie 8 V	68	55	59	67	45	40	44	34
Wlot – zasilanie 6 V	59	49	57	52	37	33	36	27
Wlot – zasilanie 4 V	52	43	50	42	28	25	23	20
Wlot – zasilanie 2 V	34	32	26	24	16	13	10	12

WYMIARY

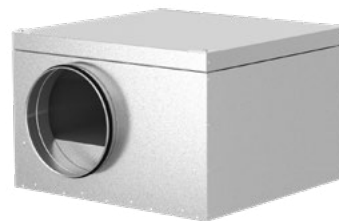


IZOLOWANY WENTYLATOR KANAŁOWY Z KRÓĆCAMI OKRĄGLYMI

IRB 315 B1 EC

7890238

- Wentylator kanałowy izolowany.
- Dzięki izolacji cieplnej i akustycznej o grubości 50 mm, nadaje się idealnie do przetaczania zimnego powietrza.
- Urządzenie zaprojektowano z myślą o wysokim sprężu oraz długich i skomplikowanych kanałach wentylacyjnych.
- Konstrukcja opracowana została z myślą o funkcjonalności, trwałości i żywotności.
- Wirnik z łopatkami zakrzywionymi do tyłu.
- Zewnętrzny silnik ma bezobsługowe, uszczelnione łożyska kulkowe, oraz wyróżnia się wysoką sprawnością energetyczną.
- Regulacja obrotów jest możliwa za pomocą wbudowanego potencjometru 0-10 V lub regulatora zewnętrznego.
- Wbudowane zabezpieczenie silnika.
- Skrzynka przyłączowa ma obudowę klasy IP 54.
- Obudowa jest wykonana z ocynkowanej blachy stalowej.
- Wentylator jest przeznaczony do montażu w instalacji kanałowej.
- Wentylator z króćcem kanałowym może być montowany na zewnątrz lub w miejscach o dużej wilgotności.



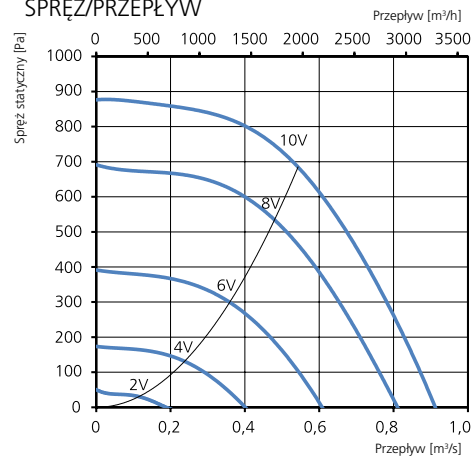
AKCESORIA

- Zestaw uniwersalnych uchwytów montażowych
- Obejma montażowa MK 315
- Kratka bezpieczeństwa BSV 315
- Przepustnica ciągu wstecznego RSK 315
- Przepustnica żaluzjowa VK 315
- Tłumik akustyczny LDC 315
- Skrzynia filtra FLF 315
- Skrzynia filtra FLK 315
- Żaluzja YG 315
- Regulator ciśnienia CALAIR-PR-230V
- Regulator obrotów MS EC
- Regulator ciśnienia FKP-R
- Regulator IQ-Reg EC
- Regulator Plejd

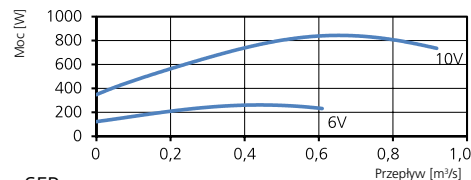
DANE TECHNICZNE

Napięcie	230 V
Częstotliwość	50/60 Hz
Liczba faz	1 ~
Pobór prądu	3,73 A
Moc	846 W
Prędkość	2210 obr./min
Temp. maks. powietrza przetaczanego	60°C
Poziom ciśnienia akustycznego w odl. 3 m	54 dB(A)
Ciężar	39,9 kg
Klasa obudowy	IP 44
Schemat połączeń	4040153

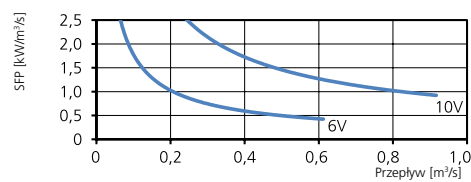
SPRĘŻ/PRZEPIY



MOC/PRZEPIY



SFP



DANE AKUSTYCZNE

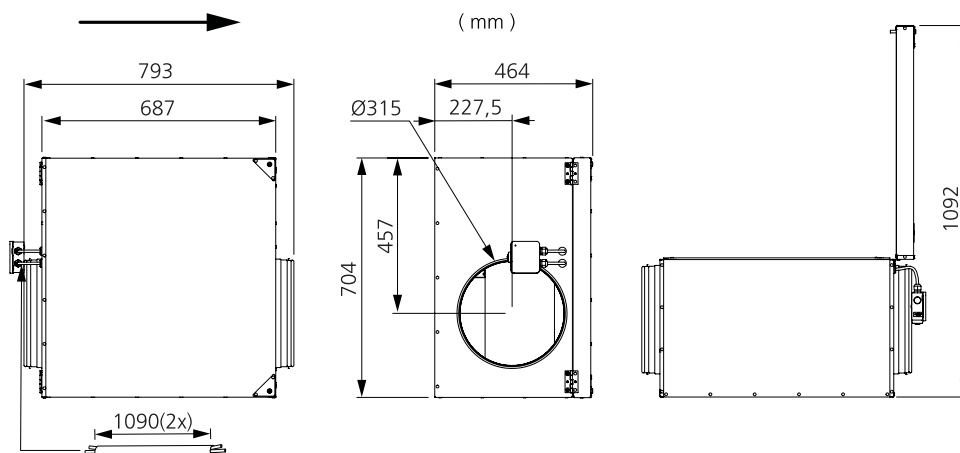
	Całkowity L_{wa} [dB(A)]	63	125	250	500	1000	2000	4000	8000
Otoczenie – zasilanie 10 V	61	52	52	59	52	49	42	38	34
Wylot – zasilanie 10 V	83	68	71	79	72	77	74	68	61
Wlot – zasilanie 10 V	73	65	67	70	58	53	58	54	47
Wlot – zasilanie 8 V	71	62	65	68	53	50	54	50	44
Wlot – zasilanie 6 V	69	56	60	67	46	43	46	42	36
Wlot – zasilanie 4 V	56	48	54	49	37	37	35	31	25
Wlot – zasilanie 2 V	41	37	33	31	27	35	24	16	12

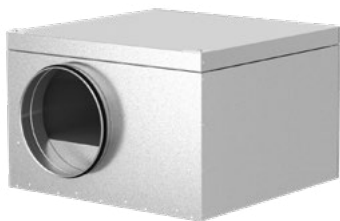
DALSZE INFORMACJE



Najnowsze, aktualne informacje na temat tego produktu można znaleźć na stronie internetowej www.ostberg.com lub skanując ten kod QR.

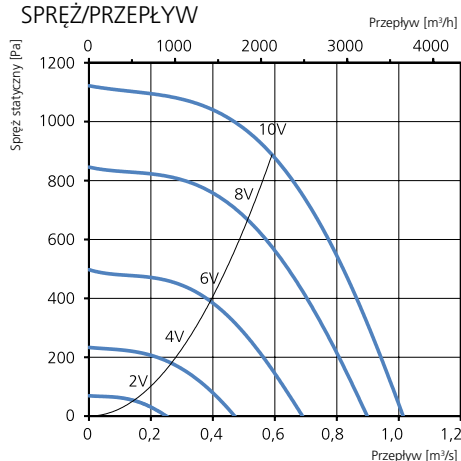
WYMIARY



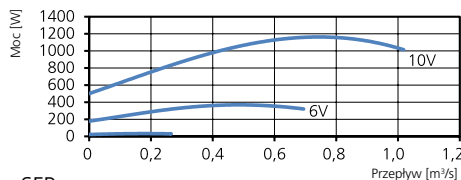


- Wentylator kanałowy izolowany.
- Dzięki izolacji cieplnej i akustycznej o grubości 50 mm, nadaje się idealnie do przetaczania zimnego powietrza.
- Urządzenie zaprojektowano z myślą o wysokim sprężu oraz długich i skomplikowanych kanałach wentylacyjnych.
- Konstrukcja opracowana została z myślą o funkcjonalności, trwałości i żywotności.
- Wirnik z łopatkami zakrzywionymi do tyłu.
- Zewnętrzny silnik ma bezobsługowe, uszczelnione łożyska kulkowe, oraz wyróżnia się wysoką sprawnością energetyczną.
- Regulacja obrotów jest możliwa za pomocą wbudowanego potencjometru 0-10 V lub regulatora zewnętrznego.
- Wbudowane zabezpieczenie silnika.
- Skrzynka przyłączowa ma obudowę klasy IP 54.
- Obudowa jest wykonana z ocynkowanej blachy stalowej.
- Wentylator jest przeznaczony do montażu w instalacji kanałowej.
- Wentylator z króćcem kanałowym może być montowany na zewnątrz lub w miejscach o dużej wilgotności.

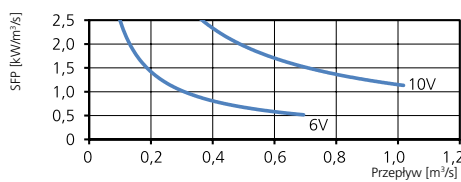
SPRĘŻ/PRZEPIYW



MOC/PRZEPIYW



SFP



DANE TECHNICZNE

Napięcie	400 V
Częstotliwość	50/60 Hz
Liczba faz	3 ~
Pobór prądu	1,81 A
Moc	1060 W
Prędkość	2500 obr./min
Temp. maks. powietrza przetaczanego	60°C
Poziom ciśnienia akustycznego w odl. 3 m	56 dB(A)
Ciężar	39,9 kg
Klasa obudowy	IP 44
Schemat połączeń	4040217

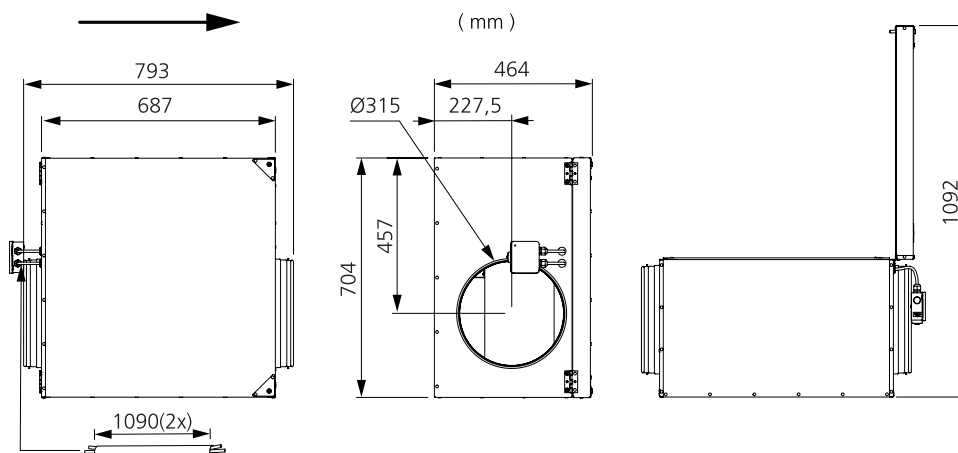
AKCESORIA

- Zestaw uniwersalnych uchwytów montażowych
- Obejma montażowa MK 315
- Kratka bezpieczeństwa BSV 315
- Przepustnica ciągu wstecznego RSK 315
- Przepustnica żaluzjowa VK 315
- Tłumik akustyczny LDC 315
- Skrzynia filtra FLF 315
- Skrzynia filtra FLK 315
- Żaluzja YG 315
- Regulator ciśnienia CALAIR-PR-230V
- Regulator obrotów MS EC
- Regulator ciśnienia FKP-R
- Regulator IQ-Reg EC
- Regulator Plejd

DANE AKUSTYCZNE

	Całkowity L _{wa} [dB(A)]	63	125	250	500	1000	2000	4000	8000
Otoczenie – zasilanie 10 V	63	52	55	60	55	52	46	43	41
Wylot – zasilanie 10 V	85	70	73	80	76	80	78	72	65
Wlot – zasilanie 10 V	74	67	69	70	61	57	61	57	51
Wlot – zasilanie 8 V	72	64	66	69	56	52	57	53	47
Wlot – zasilanie 6 V	69	59	62	68	49	45	50	45	39
Wlot – zasilanie 4 V	61	51	60	54	40	39	39	34	30
Wlot – zasilanie 2 V	46	43	40	36	29	34	26	25	15

WYMIARY



IZOLOWANY WENTYLATOR KANAŁOWY Z KRÓĆCAMI OKRĄGLYMI

IRB 355 A1 EC

7890243

- Wentylator kanałowy izolowany.
- Dzięki izolacji cieplnej i akustycznej o grubości 50 mm, nadaje się idealnie do przetaczania zimnego powietrza.
- Urządzenie zaprojektowano z myślą o wysokim sprężu oraz długich i skomplikowanych kanałach wentylacyjnych.
- Konstrukcja opracowana została z myślą o funkcjonalności, trwałości i żywotności.
- Wirnik z łopatkami zakrzywionymi do tyłu.
- Zewnętrzny silnik ma bezobsługowe, uszczelnione łożyska kulkowe, oraz wyróżnia się wysoką sprawnością energetyczną.
- Regulacja obrotów jest możliwa za pomocą wbudowanego potencjometru 0-10 V lub regulatora zewnętrznego.
- Wbudowane zabezpieczenie silnika.
- Skrzynka przyłączowa ma obudowę klasy IP 54.
- Obudowa jest wykonana z ocynkowanej blachy stalowej.
- Wentylator jest przeznaczony do montażu w instalacji kanałowej.
- Wentylator z króćcem kanałowym może być montowany na zewnątrz lub w miejscach o dużej wilgotności.



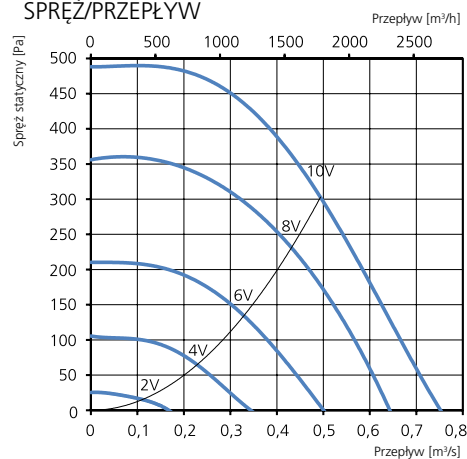
AKCESORIA

- Zestaw uniwersalnych uchwytów montażowych
- Kratka bezpieczeństwa BSV 355
- Przepustnica ciągu wstępnego RSK 355
- Przepustnica żaluzjowa VK 355
- Obejmka montażowa MK 355
- Regulator obrotów MS EC
- Regulator ciśnienia CALAIR-PR-230V
- Regulator ciśnienia FKP-R
- Regulator IQ-Reg EC
- Regulator Plejd

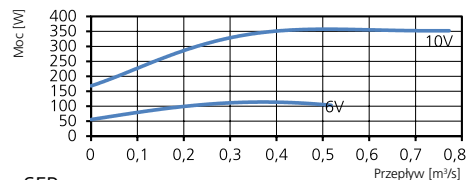
DANE TECHNICZNE

Napięcie	230 V
Częstotliwość	50/60 Hz
Liczba faz	1 ~
Pobór prądu	1,56 A
Moc	357 W
Prędkość	1630 obr./min
Temp. maks. powietrza przetaczanego	60°C
Poziom ciśnienia akustycznego w odl. 3 m	54 dB(A)
Ciężar	39,3 kg
Klasa obudowy	IP 44
Schemat połączeń	4040153

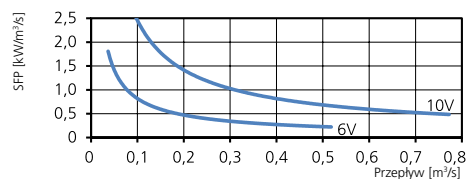
SPRĘŻ/PRZEPŁYW



MOC/PRZEPŁYW



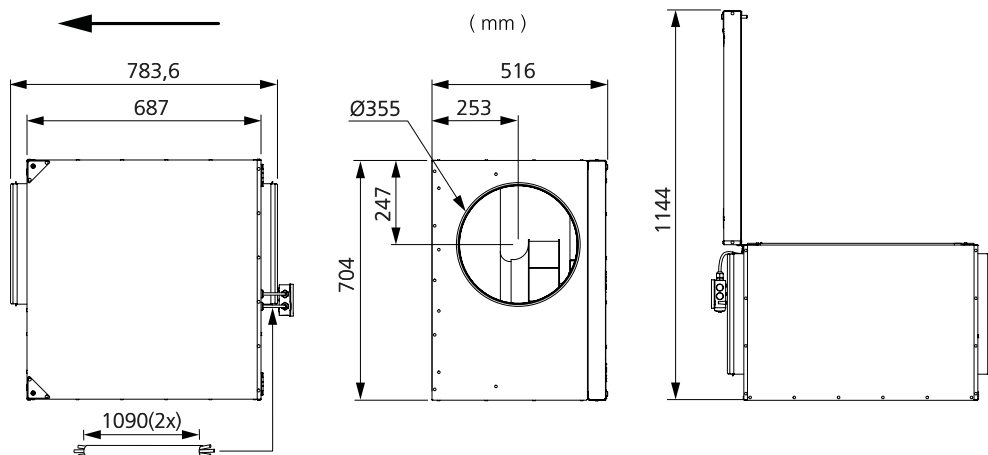
SFP

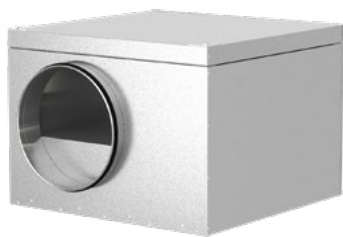


DANE AKUSTYCZNE

	Całkowity L _{wa} [dB(A)]								
	63	125	250	500	1000	2000	4000	8000	
Otoczenie – zasilanie 10 V	61	43	48	61	44	42	35	28	26
Wylot – zasilanie 10 V	79	61	68	77	67	70	67	60	53
Wlot – zasilanie 10 V	72	60	65	70	50	48	49	45	41
Wlot – zasilanie 8 V	70	57	64	68	46	45	45	41	37
Wlot – zasilanie 6 V	63	50	61	56	38	38	37	33	30
Wlot – zasilanie 4 V	56	44	55	45	29	26	24	21	16
Wlot – zasilanie 2 V	38	36	30	27	17	20	10	14	10

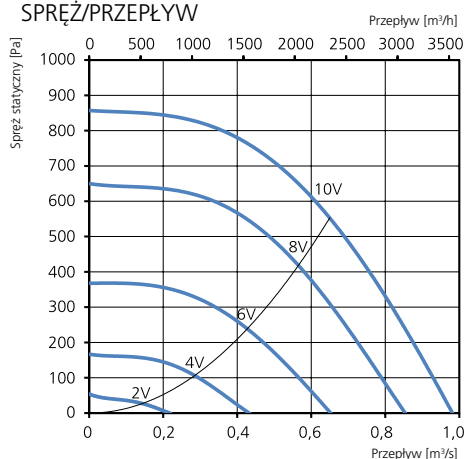
WYMIARY



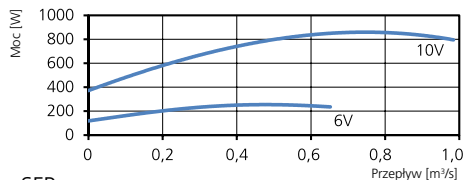


- Wentylator kanałowy izolowany.
- Dzięki izolacji cieplnej i akustycznej o grubości 50 mm, nadaje się idealnie do przetaczania zimnego powietrza.
- Urządzenie zaprojektowano z myślą o wysokim sprężu oraz długich i skomplikowanych kanałach wentylacyjnych.
- Konstrukcja opracowana została z myślą o funkcjonalności, trwałości i żywotności.
- Wirnik z łopatkami zakrzywionymi do tyłu.
- Zewnętrzny silnik ma bezobsługowe, uszczelnione łożyska kulkowe, oraz wyróżnia się wysoką sprawnością energetyczną.
- Regulacja obrotów jest możliwa za pomocą wbudowanego potencjometru 0-10 V lub regulatora zewnętrznego.
- Wbudowane zabezpieczenie silnika.
- Skrzynka przyłączowa ma obudowę klasy IP 54.
- Obudowa jest wykonana z ocynkowanej blachy stalowej.
- Wentylator jest przeznaczony do montażu w instalacji kanałowej.
- Wentylator z króćcem kanałowym może być montowany na zewnątrz lub w miejscach o dużej wilgotności.

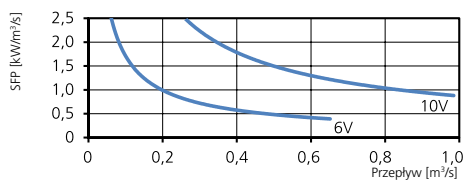
SPRĘŻ/PRZEPIYW



MOC/PRZEPIYW



SFP



DANE TECHNICZNE

Napięcie	230 V
Częstotliwość	50/60 Hz
Liczba faz	1 ~
Pobór prądu	3,76 A
Moc	854 W
Prędkość	2210 obr./min
Temp. maks. powietrza przetaczanego	60°C
Poziom ciśnienia akustycznego w odl. 3 m	59 dB(A)
Ciężar	42,0 kg
Klasa obudowy	IP 44
Schemat połączeń	4040153

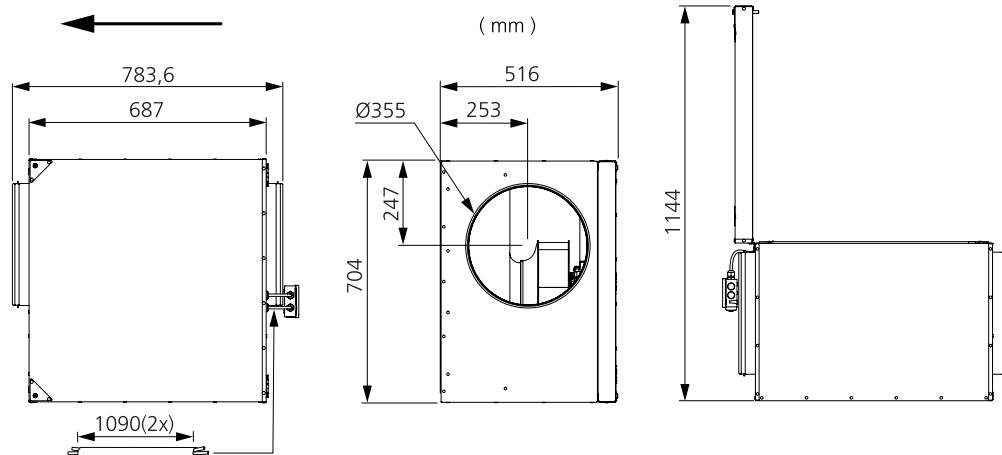
AKCESORIA

- Zestaw uniwersalnych uchwytów montażowych
- Kratka bezpieczeństwa BSV 355
- Przepustnica ciągu wstecznego RSK 355
- Przepustnica żaluzjowa VK 355
- Obejma montażowa MK 355
- Regulator ciśnienia CALAIR-PR-230V
- Regulator obrotów MS EC
- Regulator ciśnienia FKP-R
- Regulator IQ-Reg EC
- Regulator Plejd

DANE AKUSTYCZNE

	Całkowity L _{wa} [dB(A)]	63	125	250	500	1000	2000	4000	8000
Otoczenie – zasilanie 10 V	66	50	55	64	54	53	48	44	37
Wylot – zasilanie 10 V	85	67	72	80	75	79	77	69	63
Wlot – zasilanie 10 V	75	66	71	72	61	57	57	53	48
Wlot – zasilanie 8 V	74	63	69	71	55	53	54	50	45
Wlot – zasilanie 6 V	70	58	65	69	47	46	46	42	37
Wlot – zasilanie 4 V	60	49	59	53	38	36	34	31	27
Wlot – zasilanie 2 V	43	40	36	33	29	32	20	16	12

WYMIARY



IZOLOWANY WENTYLATOR KANAŁOWY Z KRÓĆCAMI OKRĄGLYMI

IRB 355 E3 EC

7890245

- Wentylator kanałowy izolowany.
- Dzięki izolacji cieplnej i akustycznej o grubości 50 mm, nadaje się idealnie do przetaczania zimnego powietrza.
- Urządzenie zaprojektowano z myślą o wysokim sprężu oraz długich i skomplikowanych kanałach wentylacyjnych.
- Konstrukcja opracowana została z myślą o funkcjonalności, trwałości i żywotności.
- Wirnik z łopatkami zakrzywionymi do tyłu.
- Zewnętrzny silnik ma bezobsługowe, uszczelnione łożyska kulkowe, oraz wyróżnia się wysoką sprawnością energetyczną.
- Regulacja obrotów jest możliwa za pomocą wbudowanego potencjometru 0-10 V lub regulatora zewnętrznego.
- Wbudowane zabezpieczenie silnika.
- Skrzynka przyłączowa ma obudowę klasy IP 54.
- Obudowa jest wykonana z ocynkowanej blachy stalowej.
- Wentylator jest przeznaczony do montażu w instalacji kanałowej.
- Wentylator z króćcem kanałowym może być montowany na zewnątrz lub w miejscach o dużej wilgotności.



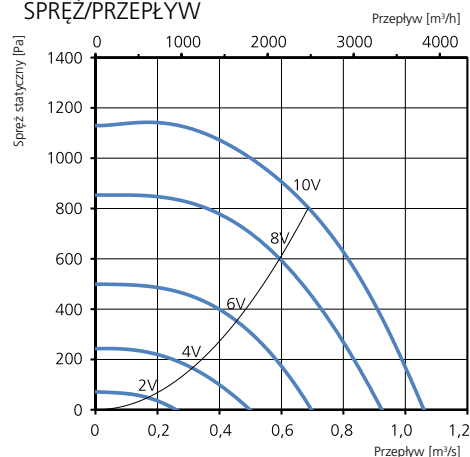
AKCESORIA

- Zestaw uniwersalnych uchwytów montażowych
- Kratka bezpieczeństwa BSV 355
- Przepustnica ciągu wstępnego RSK 355
- Przepustnica żaluzjowa VK 355
- Regulator ciśnienia CALAIR-PR-230V
- Regulator obrotów MS EC
- Regulator ciśnienia FKP-R
- Obejma montażowa MK 355
- Regulator IQ-Reg EC
- Regulator Plejd

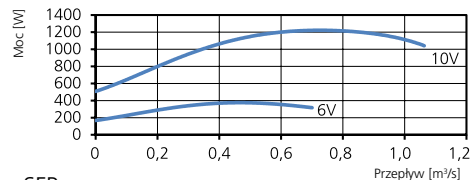
DANE TECHNICZNE

Napięcie	400 V
Częstotliwość	50/60 Hz
Liczba faz	3 ~
Pobór prądu	1,91 A
Moc	1230 W
Prędkość	2510 obr./min
Temp. maks. powietrza przetaczanego	60°C
Poziom ciśnienia akustycznego w odl. 3 m	60 dB(A)
Ciężar	42,0 kg
Klasa obudowy	IP 44
Schemat połączeń	4040217

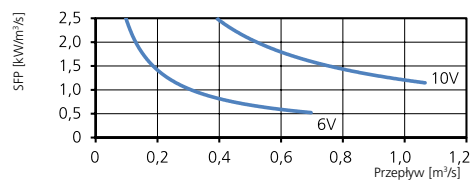
SPRĘŻ/PRZEPIY



MOC/PRZEPIY



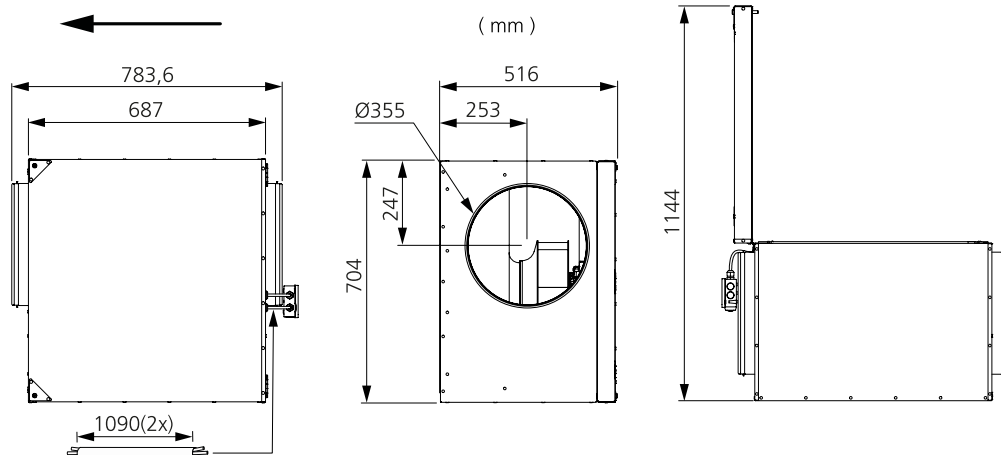
SFP

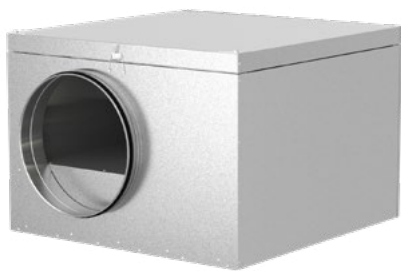


DANE AKUSTYCZNE

	Całkowity L _{wa} [dB(A)]	63	125	250	500	1000	2000	4000	8000
Otoczenie – zasilanie 10 V	67	53	57	65	58	55	52	47	41
Wylot – zasilanie 10 V	87	70	75	82	79	82	80	74	67
Wlot – zasilanie 10 V	77	68	72	72	64	60	61	57	52
Wlot – zasilanie 8 V	74	65	70	71	58	55	57	53	48
Wlot – zasilanie 6 V	71	60	65	69	50	49	50	45	42
Wlot – zasilanie 4 V	64	52	62	59	40	41	39	35	33
Wlot – zasilanie 2 V	48	42	44	38	30	36	26	25	15

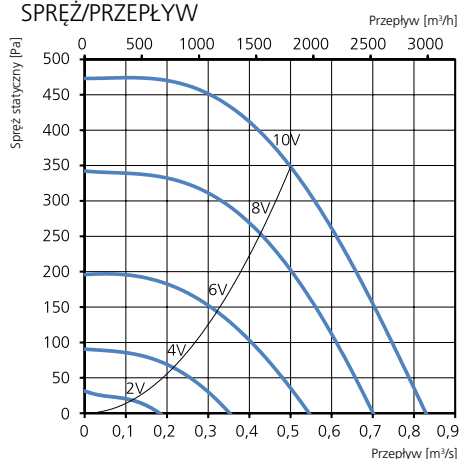
WYMIARY



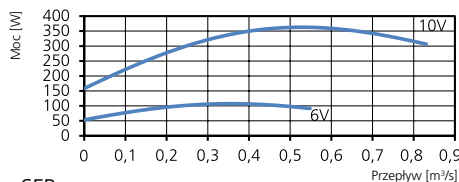


- Wentylator kanałowy izolowany.
- Dzięki izolacji cieplnej i akustycznej o grubości 50 mm, nadaje się idealnie do przetaczania zimnego powietrza.
- Urządzenie zaprojektowano z myślą o wysokim sprężu oraz długich i skomplikowanych kanałach wentylacyjnych.
- Konstrukcja opracowana została z myślą o funkcjonalności, trwałości i żywotności.
- Wirnik z łopatkami zakrzywionymi do tyłu.
- Zewnętrzny silnik ma bezobsługowe, uszczelnione łożyska kulkowe, oraz wyróżnia się wysoką sprawnością energetyczną.
- Regulacja obrotów jest możliwa za pomocą wbudowanego potencjometru 0-10 V lub regulatora zewnętrznego.
- Wbudowane zabezpieczenie silnika.
- Skrzynka przyłączowa ma obudowę klasy IP 54.
- Obudowa jest wykonana z ocynkowanej blachy stalowej.
- Wentylator jest przeznaczony do montażu w instalacji kanałowej.
- Wentylator z króćcem kanałowym może być montowany na zewnątrz lub w miejscach o dużej wilgotności.

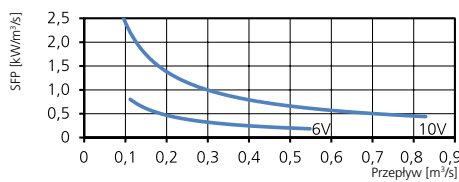
SPRĘŻ/PRZEPIYW



MOC/PRZEPIYW



SFP



DANE TECHNICZNE

Napięcie	230 V
Częstotliwość	50/60 Hz
Liczba faz	1 ~
Pobór prądu	1,59 A
Moc	360 W
Prędkość	1640 obr./min
Temp. maks. powietrza przetaczanego	60°C
Poziom ciśnienia akustycznego w odl. 3 m	52 dB(A)
Ciężar	52,0 kg
Klasa obudowy	IP 44
Schemat połączeń	4040153

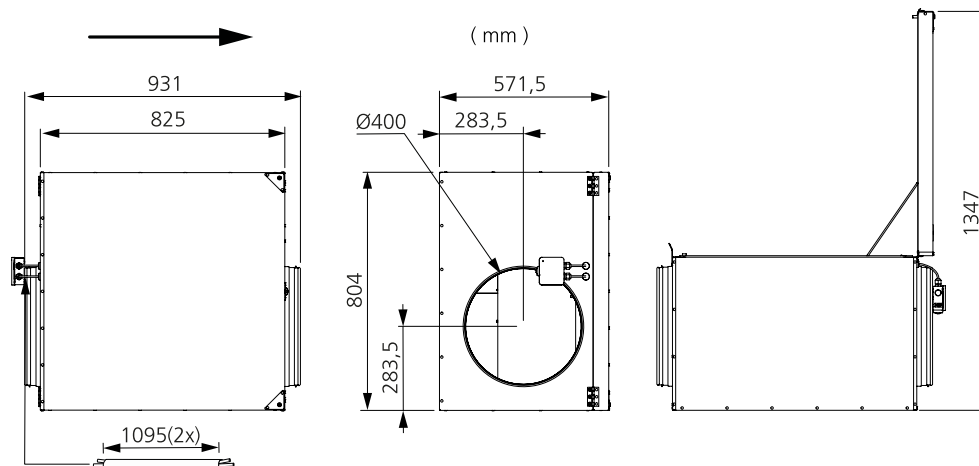
AKCESORIA

- Obejma montażowa MK 400
- Kratka bezpieczeństwa BSV 400
- Przepustnica ciągu wstecznego RSK 400
- Przepustnica żaluzjowa VK 400
- Zestaw uniwersalnego uchwytu montażowego
- Skrzynia filtra FLF 400
- Skrzynia filtra FLK 400
- Regulator ciśnienia CALAIR-PR-230V
- Regulator obrotów MS EC
- Regulator ciśnienia FKP-R
- Regulator IQ-Reg EC
- Regulator Plejtd

DANE AKUSTYCZNE

	Całkowity L _{wa} [dB(A)]	63	125	250	500	1000	2000	4000	8000
Otoczenie – zasilanie 10 V	59	43	43	58	41	37	34	29	29
Wylot – zasilanie 10 V	77	58	63	73	65	71	66	58	59
Wlot – zasilanie 10 V	68	56	59	67	50	50	51	46	45
Wlot – zasilanie 8 V	66	54	59	64	46	46	46	42	41
Wlot – zasilanie 6 V	59	48	58	50	37	38	37	36	35
Wlot – zasilanie 4 V	53	42	52	41	28	27	31	24	19
Wlot – zasilanie 2 V	38	37	31	24	22	17	11	13	9

WYMIARY



IZOLOWANY WENTYLATOR KANAŁOWY Z KRÓĆCAMI OKRĄGLYMI

IRB 400 B1 EC

7890248

- Wentylator kanałowy izolowany.
- Dzięki izolacji cieplnej i akustycznej o grubości 50 mm, nadaje się idealnie do przetaczania zimnego powietrza.
- Urządzenie zaprojektowano z myślą o wysokim sprężu oraz długich i skomplikowanych kanałach wentylacyjnych.
- Konstrukcja opracowana została z myślą o funkcjonalności, trwałości i żywotności.
- Wirnik z łopatkami zakrzywionymi do tyłu.
- Zewnętrzny silnik ma bezobsługowe, uszczelnione łożyska kulkowe, oraz wyróżnia się wysoką sprawnością energetyczną.
- Regulacja obrotów jest możliwa za pomocą wbudowanego potencjometru 0-10 V lub regulatora zewnętrznego.
- Wbudowane zabezpieczenie silnika.
- Skrzynka przyłączowa ma obudowę klasy IP 54.
- Obudowa jest wykonana z ocynkowanej blachy stalowej.
- Wentylator jest przeznaczony do montażu w instalacji kanałowej.
- Wentylator z króćcem kanałowym może być montowany na zewnątrz lub w miejscach o dużej wilgotności.



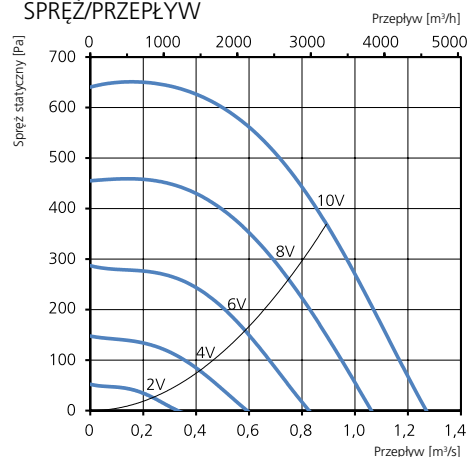
AKCESORIA

- Kratka bezpieczeństwa BSV 400
- Przepustnica ciągu wstecznego RSK 400
- Przepustnica żaluzjowa VK 400
- Skrzynia filtra FLF 400
- Skrzynia filtra FLK 400
- Obejma montażowa MK 400
- Regulator ciśnienia CALAIR-PR-230V
- Regulator obrotów MS EC
- Regulator ciśnienia FKP-R
- Regulator IQ-Reg EC
- Regulator Plejd

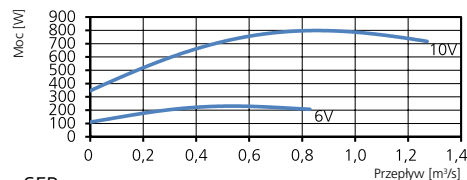
DANE TECHNICZNE

Napięcie	230 V
Częstotliwość	50/60 Hz
Liczba faz	1 ~
Pobór prądu	3,49 A
Moc	798 W
Prędkość	1510 obr./min
Temp. maks. powietrza przetaczanego	60°C
Poziom ciśnienia akustycznego w odl. 3 m	59 dB(A)
Ciężar	55,2 kg
Klasa obudowy	IP 44
Schemat połączeń	4040153

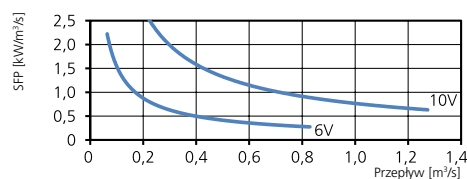
SPRĘŻ/PRZEPŁYW



MOC/PRZEPŁYW



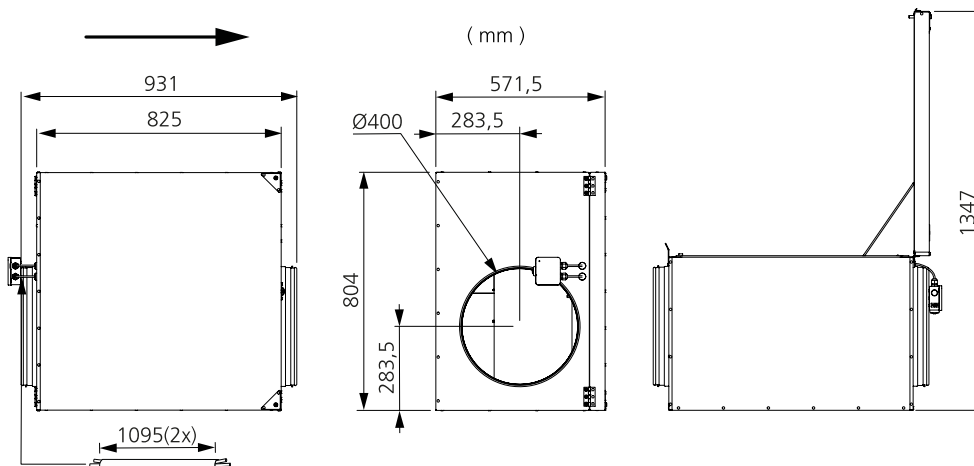
SFP



DANE AKUSTYCZNE

	Całkowity L _{wa} [dB(A)]	63	125	250	500	1000	2000	4000	8000
Otoczenie – zasilanie 10 V	65	50	57	65	48	44	38	34	31
Wylot – zasilanie 10 V	83	69	74	80	71	75	68	63	56
Wlot – zasilanie 10 V	76	68	70	73	64	58	53	49	44
Wlot – zasilanie 8 V	73	64	69	69	60	52	48	44	40
Wlot – zasilanie 6 V	67	58	65	59	50	43	40	36	33
Wlot – zasilanie 4 V	62	51	61	50	35	36	31	27	26
Wlot – zasilanie 2 V	47	46	40	34	25	26	17	14	13

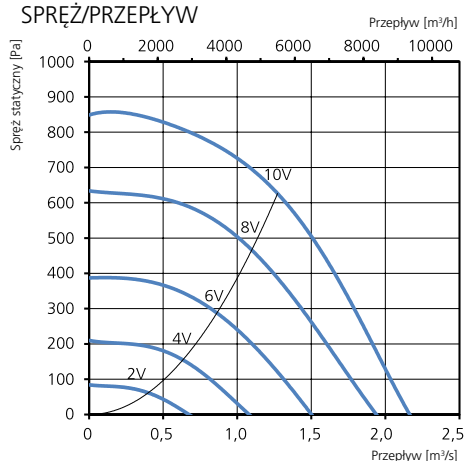
WYMIARY



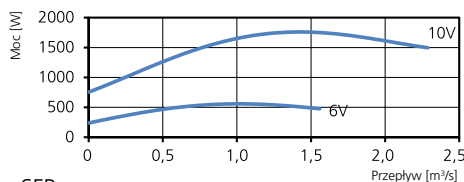


- Wentylator kanałowy izolowany.
- Dzięki izolacji cieplnej i akustycznej o grubości 50 mm, nadaje się idealnie do przetaczania zimnego powietrza.
- Urządzenie zaprojektowano z myślą o wysokim sprężu oraz długich i skomplikowanych kanałach wentylacyjnych.
- Konstrukcja opracowana została z myślą o funkcjonalności, trwałości i żywotności.
- Wirnik z łopatkami zakrzywionymi do tyłu.
- Zewnętrzny silnik ma bezobsługowe, uszczelnione łożyska kulkowe, oraz wyróżnia się wysoką sprawnością energetyczną.
- Regulacja obrotów jest możliwa za pomocą wbudowanego potencjometru 0-10 V lub regulatora zewnętrznego.
- Wbudowane zabezpieczenie silnika.
- Skrzynka przyłączowa ma obudowę klasy IP 54.
- Obudowa jest wykonana z ocynkowanej blachy stalowej.
- Wentylator jest przeznaczony do montażu w instalacji kanałowej.
- Wentylator z króćcem kanałowym może być montowany na zewnątrz lub w miejscach o dużej wilgotności.

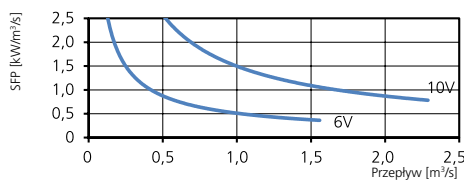
SPRĘŻ/PRZEPIYW



MOC/PRZEPIYW



SFP



DANE TECHNICZNE

Napięcie	400 V
Częstotliwość	50/60 Hz
Liczba faz	3 ~
Pobór prądu	2,73 A
Moc	1770 W
Prędkość	1560 obr./min
Temp. maks. powietrza przetaczanego	60°C
Poziom ciśnienia akustycznego w odl. 3 m	59 dB(A)
Ciężar	91,5 kg
Klasa obudowy	IP 44
Schemat połączeń	4040217

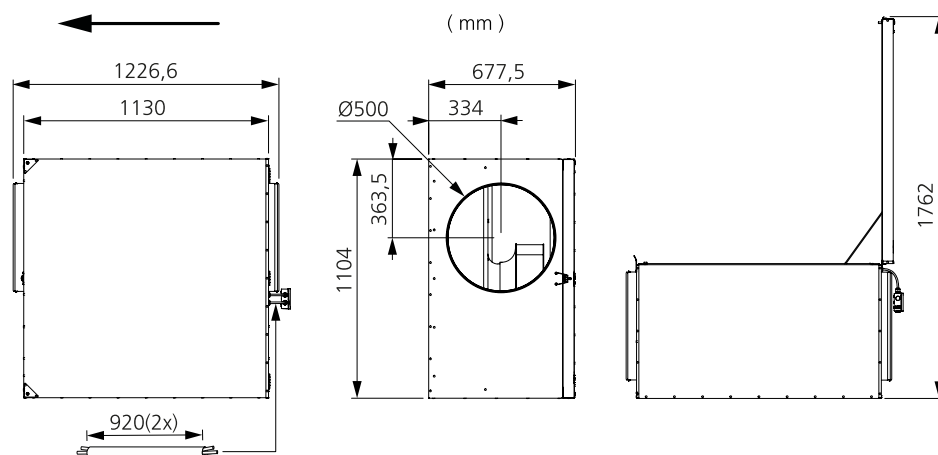
AKCESORIA

- Obejma montażowa MK 500
- Kratka bezpieczeństwa BSV 500
- Przepustnica ciągu wstecznego RSK 500
- Przepustnica żaluzjowa VK 500
- Regulator ciśnienia CALAIR-PR-230V
- Regulator obrotów MS EC
- Regulator ciśnienia FKP-R
- Regulator IQ-Reg EC
- Regulator Plejd

DANE AKUSTYCZNE

	Całkowity L _{wa} [dB(A)]								
	63	125	250	500	1000	2000	4000	8000	
Otoczenie – zasilanie 10 V	66	51	58	65	53	51	41	39	36
Wylot – zasilanie 10 V	84	66	73	78	75	81	74	67	60
Wlot – zasilanie 10 V	72	60	68	68	54	56	56	49	47
Wlot – zasilanie 8 V	72	57	68	69	50	52	51	45	43
Wlot – zasilanie 6 V	67	52	66	53	42	46	44	38	37
Wlot – zasilanie 4 V	59	49	58	44	34	39	35	30	30
Wlot – zasilanie 2 V	45	42	40	31	24	29	23	19	16

WYMIARY



Generalny Dystrybutor urządzeń
wentylacyjnych Östberg w Polsce

Neovent Sp. z o.o. Sp. k.
Toruńska 41,
82-500 Kwidzyn